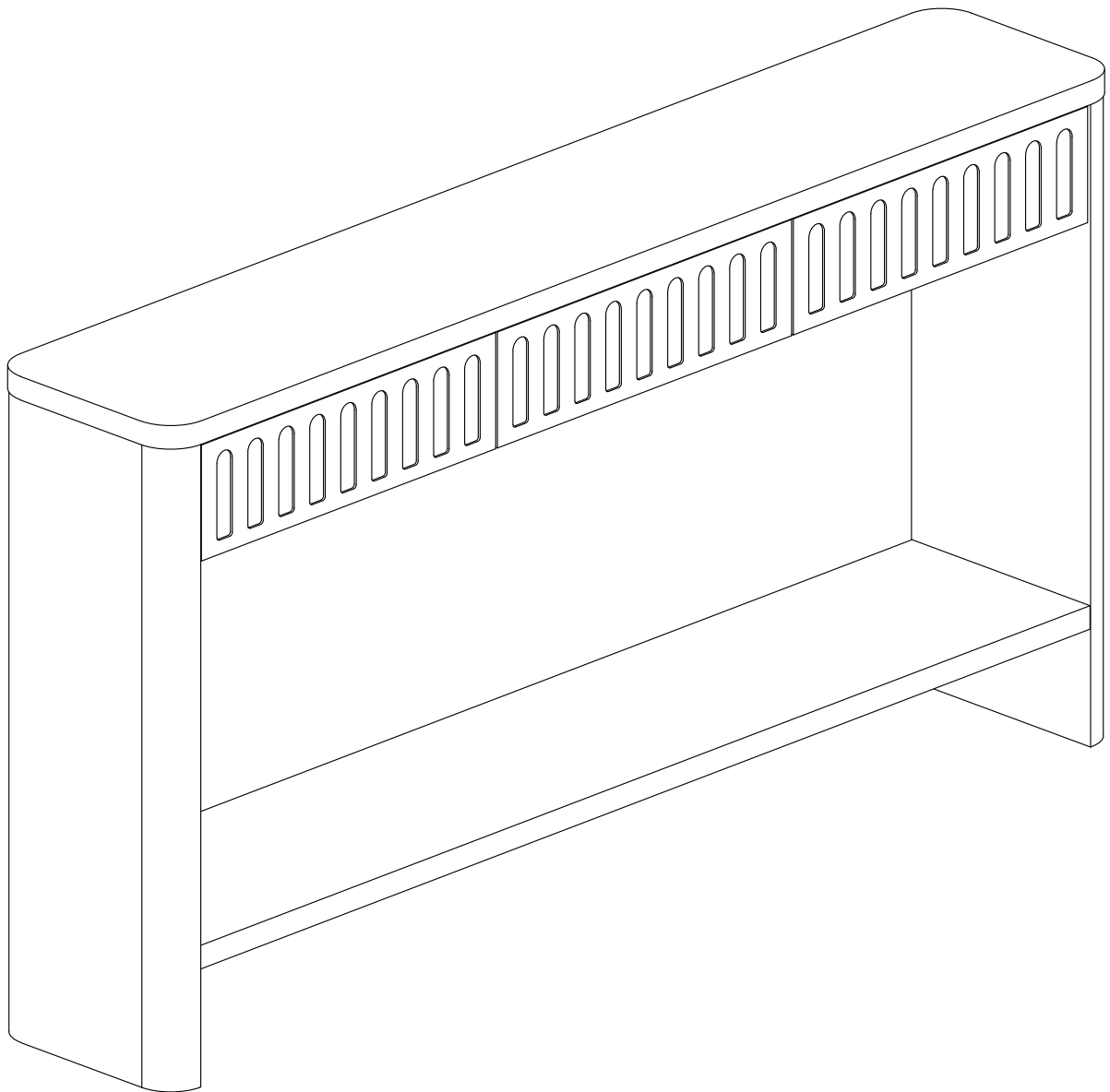


Assembly Instructions

取扱説明書



Console Table
コンソールテーブル

Model No.
HOGA-QL0060

EN - Contact us. We're here to help you.

DE - Rufen Sie uns an. Wir sind hier, um zu helfen.

ES - Contáctanos, estamos aquí para ayudarte.

FR - Contactez-nous. Nous vous aiderons.

IT - Contattateci. Siamo qui per aiutarvi.

JP - お問い合わせ。お気軽にご相談ください。



1-424-206-5666

US - 8:00 AM to 8:00 PM EST, Monday to Friday.

GB - 1:00 PM to 1:00 AM GMT, Monday to Friday.

DE - 14:00 - 02:00 Uhr (MEZ), von Montag bis Freitag.

IT - Dalle 14:00 alle 2:00 CET, dal lunedì al venerdì.

FR - De 14 h à 2 h (UTC+1), du lundi au vendredi.

ES - De 14:00 a 02:00 horas (CET+1), de lunes a viernes.

JP - 有人による対応は18:00~1:00,月曜日から金曜日。。



support@yuzhouint.com

EN - We prioritize your satisfaction. Any issues with your product like missing or damaged parts, please keep the package, take photos of the packaging and the product, and contact us quickly.

DE - Ihre Zufriedenheit steht bei uns an erster Stelle. Bei Problemen mit Ihrem Produkt, wie fehlenden oder beschädigten Teilen, bewahren Sie bitte die Verpackung auf, machen Sie Fotos von der Verpackung und dem Produkt und kontaktieren Sie uns schnell.

IT - Diamo priorità alla vostra soddisfazione. In caso di problemi con il prodotto, come parti mancanti o danneggiate, si prega di conservare la confezione, scattare foto dell'imballaggio e del prodotto e contattarci rapidamente.

FR - Votre satisfaction est notre priorité. En cas de problème avec votre produit, comme des pièces manquantes ou endommagées, veuillez conserver l'emballage, prendre des photos de l'emballage et du produit et nous contacter rapidement.

ES - Su satisfacción es nuestra prioridad primordial. Si tiene algún inconveniente con este producto, como faltantes o dañadas, estamos aquí para ayudarlo. Guarda el embalaje original y toma fotos luego contáctanos lo antes posible.

JP - お客様満足度を最大限に追求します。届けた商品に部品の欠品や破損があった場合は、連絡の際は、保管していたパッケージ、梱包状態、破損箇所がわかる商品の写真を準備してください。これらの情報を提供することで、迅速かつ的確な対応を受けることができます。

Warm Tips

EN

1. Carefully read and keep these instructions for later.
2. Before assembling, ensure all parts and accessories are there.
3. Assemble on a soft, smooth surface like a carpet to avoid scratches.
4. Don't fully tighten the screws until everything is correctly in place.

DE

1. Lesen Sie diese Anleitung sorgfältig durch und bewahren Sie sie für später auf.
2. Stellen Sie vor dem Zusammenbau sicher, dass alle Teile und Zubehörteile vorhanden sind.
3. Montieren Sie es auf einer weichen, glatten Oberfläche wie einem Teppich, um Kratzer zu vermeiden.
4. Ziehen Sie die Schrauben nicht vollständig an, bis alles richtig sitzt.

IT

1. Leggere attentamente e conservare le presenti istruzioni.
2. Prima di procedere al montaggio, accertarsi che tutte le parti e gli accessori siano presenti.
3. Montare su una superficie morbida e liscia, come un tappeto, per evitare graffi.
4. Non serrare completamente le viti finché tutto non è stato posizionato correttamente.

FR

1. Lisez attentivement ces instructions et conservez-les.
2. Avant de procéder à l'assemblage, assurez-vous que toutes les pièces et tous les accessoires sont présents.
3. Effectuez l'assemblage sur une surface douce et lisse, comme un tapis, pour éviter les rayures.
4. Ne serrez pas complètement les vis tant que tout n'est pas correctement en place.

ES

1. Lea atentamente estas instrucciones y consérvelas para más adelante.
2. Antes de ensamblar, asegúrese de que todas las piezas y accesorios estén en su lugar.
3. Ensamble sobre una superficie suave y lisa, como una alfombra, para evitar rayones.
4. No ajuste completamente los tornillos hasta que todo esté correctamente colocado.

JP

1. ご使用になる前に、この取扱説明書をよくお読みください。
2. 商品の組み立て開始前に部材不足、破損がないか必ずご確認ください。
3. ウッドフロアや畳などの上で組み立てする場合は、床面にキズがつかないようにカーペット等を敷いてください。
4. 1つのパーツに複数のネジを留めるときには、全体のネジを軽く手で「仮止め」をおこなってから、工具を使って少しずつ締めていくのがポイントです。

安全上のご注意

- ・積み重ねて保管しないでください。倒れてケガをすることがあります。
- ・外周部に片寄って重いものを載せないでください。倒れてケガをすることがあります。
- ・火気の側に近づけて設置しないでください。破損の原因となります。
- ・耐荷重以上のものを載せないでください。破損の原因となります。
- ・各部のねじ類が緩んだ状態で使用しないでください。破損や転倒することがあります。
- ・異常を発見したらそのまま使用せず、販売元に相談してください。破損や倒れてケガをすることがあります。
- ・商品に乗ったり腰をかけたりしないでください。倒れてケガをすることがあります。
- ・用途以外には絶対に使用しないでください。思わぬ事故が発生することがあります。
- ・分解や改造をしないでください。破損やケガをすることがあります。
- ・傾斜のない平らな場所へ設置してください。
- ・物を載せたまま移動しないでください。破損やケガをすることがあります。
- ・安全上、構造上の理由により仕様を予告なく変更する場合があります。
- ・この表示を無視して誤った取扱いをしますと、死亡又は重傷を負ったり、傷害または物的損害が発生する可能性があります。
- ・商品を移動させる際には、二人以上でゆっくり行ってください。段差などで破損する場合があります。
- ・可動部に指を挟まないように気をつけてください。

ご使用上のご注意

- ・直射日光・暖房器具などの高熱を避けてください。変色・変形することがあります。
- ・湿気の多いところに設置しないでください。腐食・変色・変形することがあります。
- ・板面に硬いものを落としたり、ぶつけたりしないでください。破損する事があります。
- ・加熱した鍋やヤカンなどを直接置かないでください。
- ・屋外や水がかかるような場所での使用は避けてください。変色・変形することがあります。
- ・水をこぼした場合は放置せずすみやかに拭き取ってください。
- ・キャスターにはロック機能がついています。移動の際は必ずロックを解除してください。
- ・ご使用中は必ずキャスターのロックをかけてください。
- ・子どもに操作移動をさせないでください。破損やケガをすることがあります。

お手入れに際してのご注意

- ・ベンジン・シンナー・アルコール類および化学ぞうきんは使用しないでください。表面の仕上げを傷める原因になります。
- ・水にぬれた時は、乾いた柔らかい布で拭き取ってください。
- ・天板などが著しく汚れた時は、やわらかい布を薄めた中性洗剤に浸し、よく絞った上で汚れた部分を拭きとってください。その後、乾いた柔らかい布で拭き取ってください。
- ・市販のクリーナーなどをご使用の際は、目立たない部分で変色がないことを確認してからご利用ください。

EN - We recommend using hand tools for assembly.
If an electric screwdriver is used, reduce its power to protect the product.

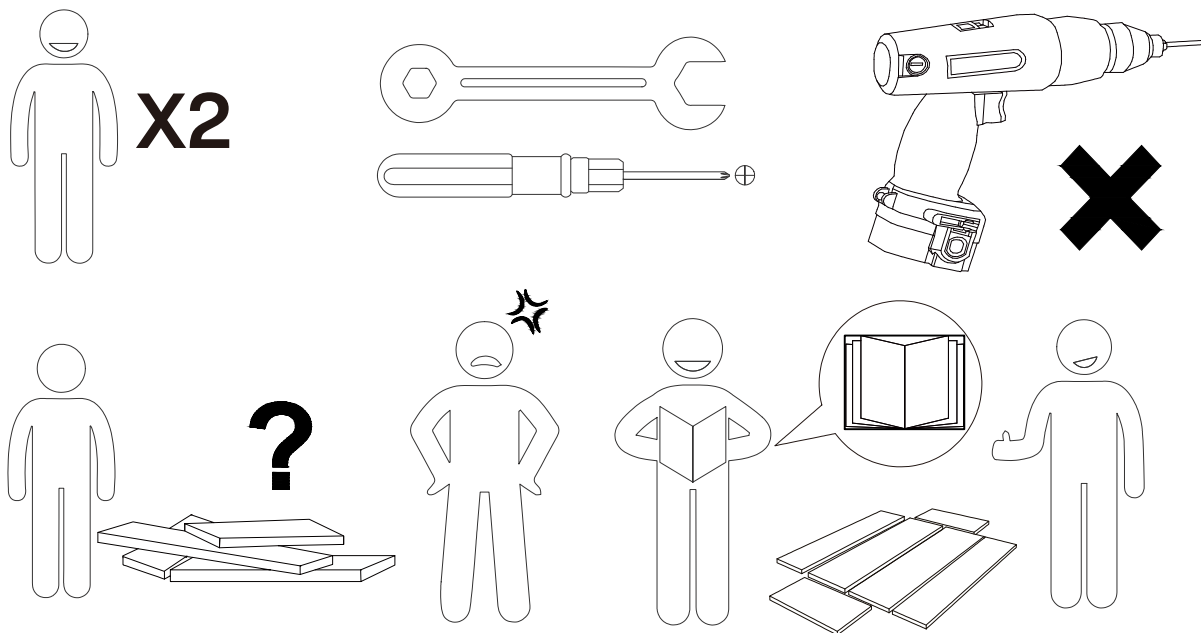
DE - Wir empfehlen die Verwendung von Handwerkzeugen für die Montage.
Wenn ein elektrischer Schraubendreher verwendet wird, reduzieren Sie die Leistung, um das Produkt zu schützen.

IT - Per l'assemblaggio si consiglia di utilizzare utensili manuali.
Se si utilizza un cacciavite elettrico, ridurne la potenza per proteggere il prodotto.

FR - Nous recommandons d'utiliser des outils manuels pour l'assemblage.
Remarque: Si un tournevis électrique est utilisé, réduisez sa puissance pour protéger le produit.

ES - Recomendamos utilizar herramientas manuales para el montaje.
Si se utiliza destornillador eléctrico, reduzca la potencia y el par de torsión para evitar dañar el producto.

JP - 組立作業には、手工具のご使用をおすすめします。
電動ドライバーを使用される場合は、製品を保護するため、パワーを弱めに設定してください。



EN - Install the Anti-Tip Straps

Using the anti-tip straps can reduce the risk of tipping over, but can not eliminate it.

DE - Installieren Sie die Kippsicherungen

Die Verwendung von Kippsicherungen kann das Risiko eines Umkippens reduzieren, aber nicht beseitigen.

IT - Installare le cinghie antiribaltamento

L'uso delle cinghie antiribaltamento può ridurre il rischio di ribaltamento, ma non può eliminarlo.

FR - Installer les sangles anti-basculement

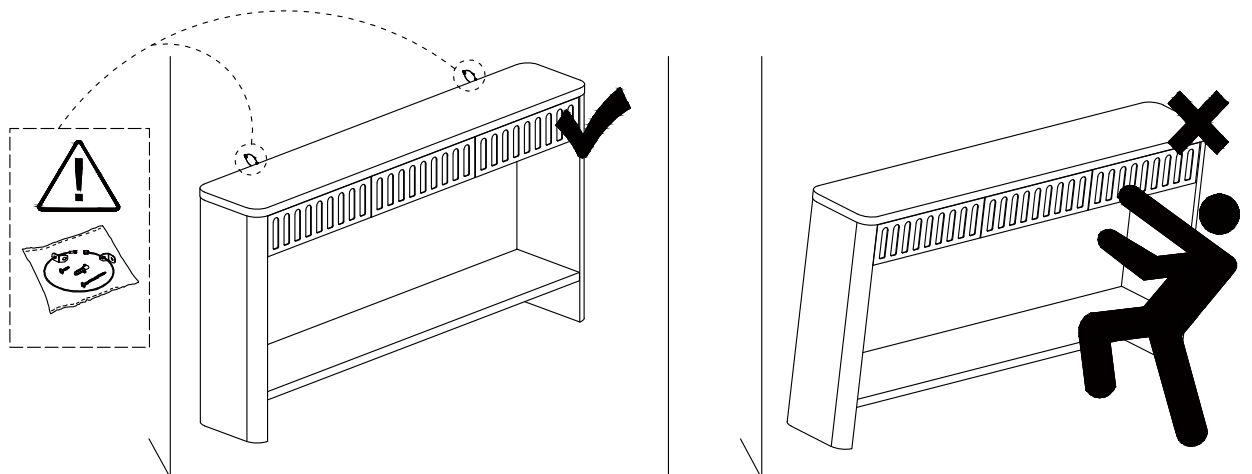
L'utilisation de sangles anti-basculement peut réduire le risque de basculement, mais ne peut pas l'éliminer.

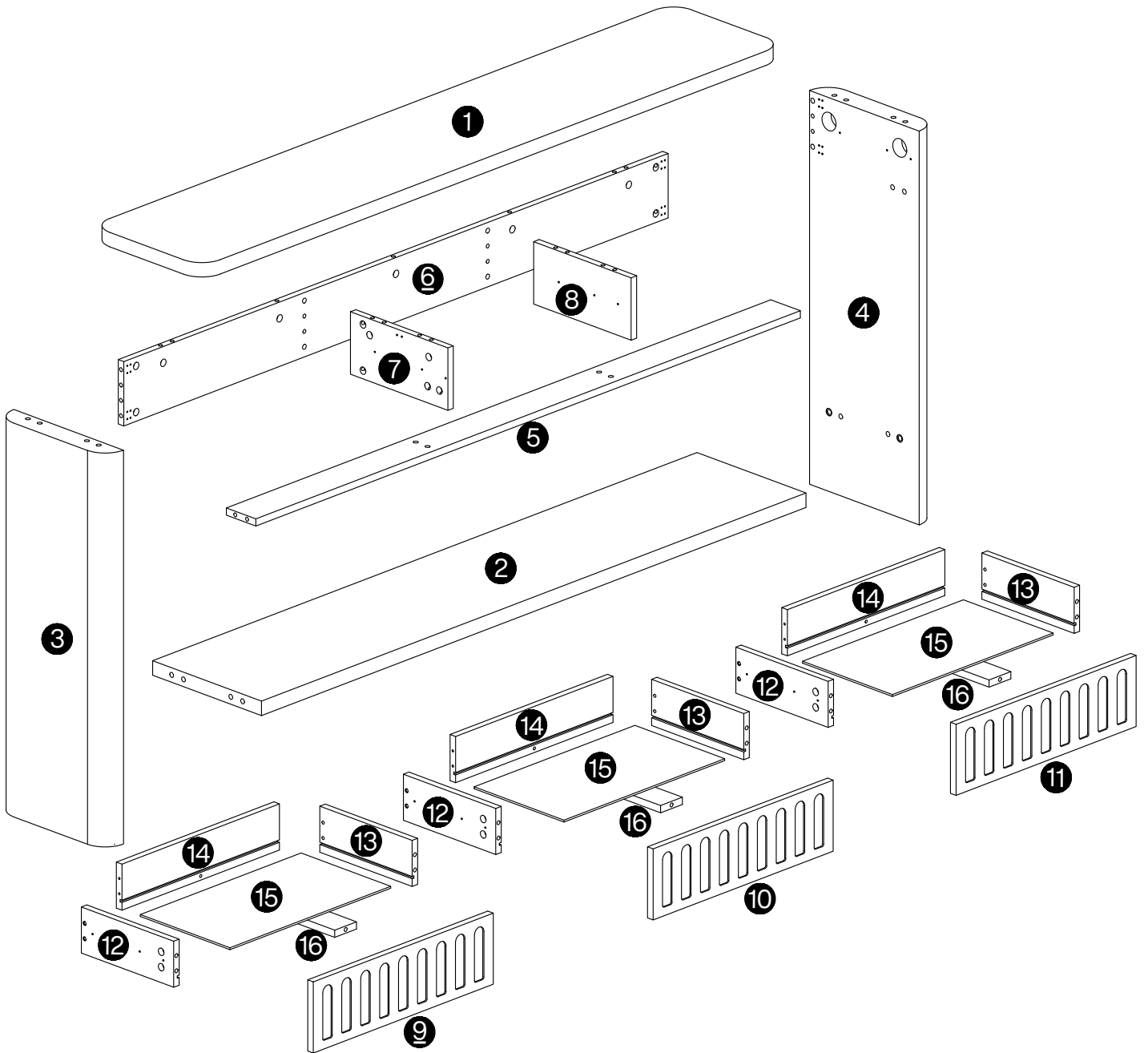
ES - Instalación de correas antivuelco

El uso de correas antivuelco puede reducir el riesgo de vuelco, pero no puede eliminarlo.

JP - 転倒防止ストラップの取り付け

転倒防止ストラップを使用することで転倒のリスクを低減できますが、完全に排除することはできません。





⚠ Caution

EN - Check all parts. Most board parts are labeled on the edge.
Contact us for a free replacement if any are damaged or missing.

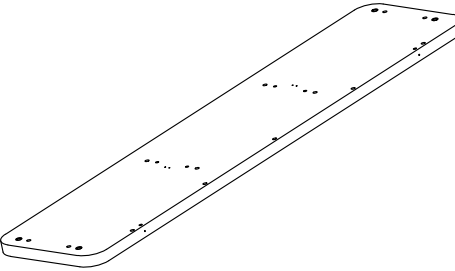
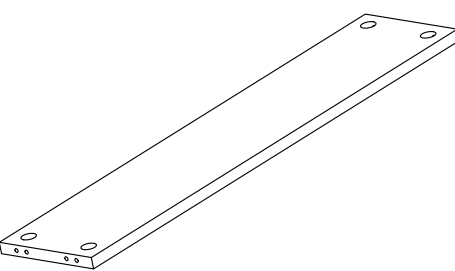
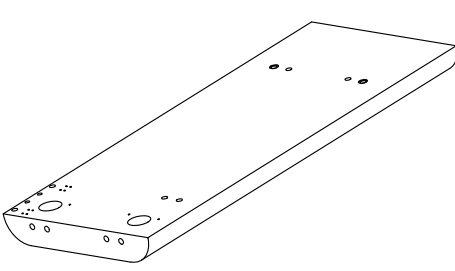
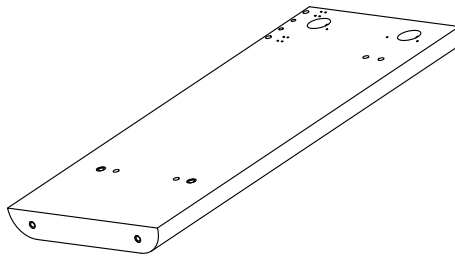
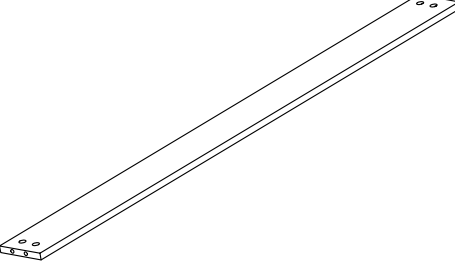
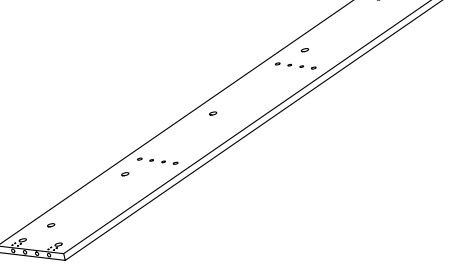
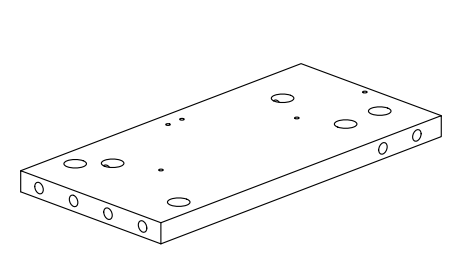
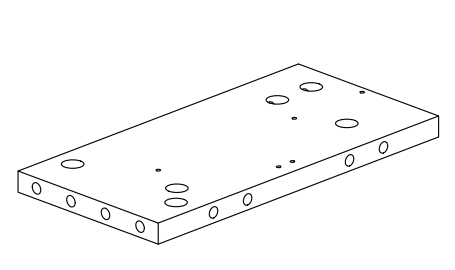
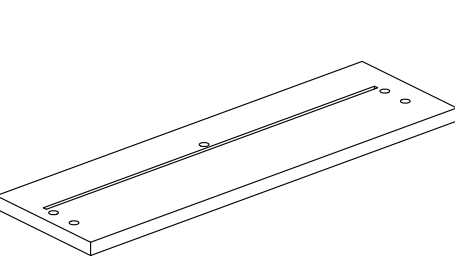
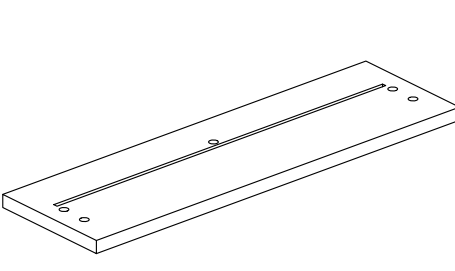
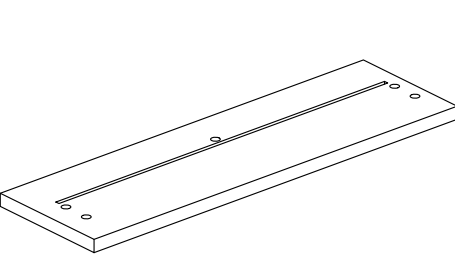
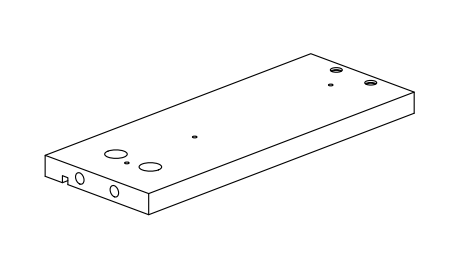
DE - Bitte überprüfen Sie alle Teile. Die meisten Platinentteile sind am Rand beschriftet.
Bitte kontaktieren Sie uns für einen kostenlosen Ersatz, falls etwas fehlt oder beschädigt ist.

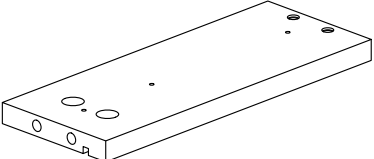
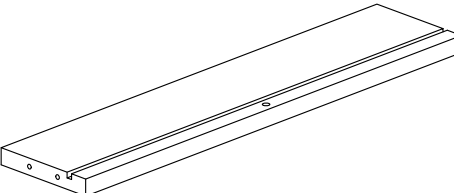
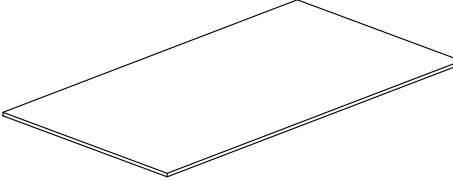
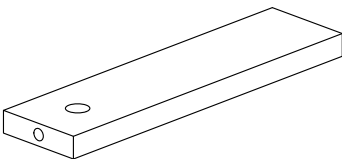
IT - Controllare tutte le parti. La maggior parte delle parti della scheda sono etichettate sul bordo.
Contattateci per ottenere una sostituzione gratuita se uno di essi è danneggiato o mancante.

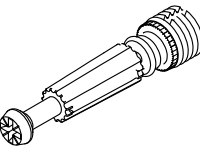
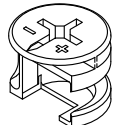
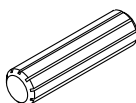
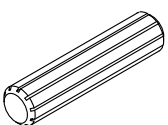
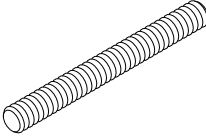
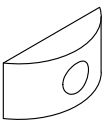
FR - Vérifiez toutes les pièces. La plupart des pièces de la carte sont étiquetées sur le bord.
Contactez-nous pour un remplacement gratuit si l'une d'entre elles est endommagée ou manquante.

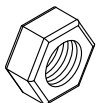
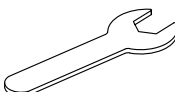
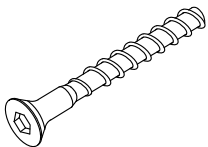
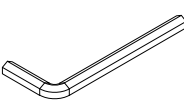
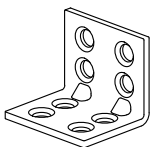
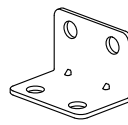
ES - Asegúrate de que todas las piezas estén incluidas. La mayoría de las piezas de la tabla están etiquetadas y estampadas en el borde sin rematar.
Contáctanos para obtener un reemplazo gratuito si encuentras piezas dañadas o faltantes.

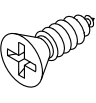
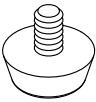
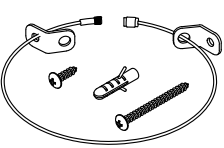
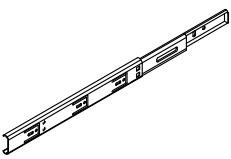
JP - 組み立てる前に、部品の数を確認してください。
部品の欠損・損傷は無料で交換いたします。ご不明点はお問い合わせください。

<p>1</p>  <p>1pc</p>	<p>2</p>  <p>1pc</p>	<p>3</p>  <p>1pc</p>
<p>4</p>  <p>1pc</p>	<p>5</p>  <p>1pc</p>	<p>6</p>  <p>1pc</p>
<p>7</p>  <p>1pc</p>	<p>8</p>  <p>1pc</p>	<p>9</p>  <p>1pc</p>
<p>10</p>  <p>1pc</p>	<p>11</p>  <p>1pc</p>	<p>12</p>  <p>3 pcs</p>

<p>13</p>  <p>3 pcs</p>	<p>14</p>  <p>3 pcs</p>	<p>15</p>  <p>3 pcs</p>
<p>16</p>  <p>3 pcs</p>		

A	B	C	D	E	F
 <p>Ø6x40mm</p>	 <p>Ø15x12mm</p>	 <p>Ø8x30mm</p>	 <p>Ø10x40mm</p>	 <p>M8x70mm</p>	
40 pcs	40 pcs	14 pcs	8 pcs	8 pcs	8 pcs

G	H	I	J	K	L
 <p>M8</p>		 <p>Ø5x40mm</p>	 <p>M3</p>	 <p>30x25x25mm</p>	 <p>23x16x16mm</p>
8 pcs	1 pc	15 pcs	1 pc	4 pcs	2 pcs

M	N	O	P		
 <p>Ø3.5x14mm</p>	 <p>M6x15mm</p>		 <p>240mm</p>		
76 pcs	4 pcs	2 pcs	3 sets		

EN - Install Plastic Insert and Connector Bolt

Step 1-2: Align the plastic insert with the mounting hole and press/tap it in until fully flush with the surface. If unable to press it in, loosen the bolt counterclockwise or completely remove the bolt from the plastic insert, then retry.

Step 3-4: After the plastic insert is pressed into place, tighten the bolt clockwise with a screwdriver until the metal threads are fully concealed.

DE - Kunststoffeinsatz und Verbindungsbolzen montieren

Schritt 1-2: Richten Sie den Kunststoffeinsatz an der Montagebohrung aus und drücken Sie ihn fest, bis er bündig mit der Oberfläche abschließt. Falls er sich nicht eindrücken lässt, drehen Sie den Bolzen gegen den Uhrzeigersinn leicht zurück oder entfernen Sie ihn vollständig aus dem Kunststoffeinsatz, und versuchen Sie es erneut.

Schritt 3-4: Nachdem der Kunststoffeinsatz eingesetzt ist, ziehen Sie den Bolzen mit einem Schraubendreher im Uhrzeigersinn fest, bis die Metallgewinde vollständig verdeckt sind.

IT - Installare l'inserto in plastica e il bullone di collegamento

Passaggi 1-2: Allineare l'inserto in plastica con il foro di montaggio e premerlo/batterlo fino a quando non è completamente a filo con la superficie. Se non si riesce a premerlo, allentare il bullone in senso antiorario o rimuoverlo completamente dall'inserto in plastica, quindi riprovare.

Passaggi 3-4: Dopo aver premuto l'inserto in plastica in posizione, serrare il bullone in senso orario con un cacciavite fino a quando la filettatura metallica non è completamente nascosta.

FR - Installation de l'insert en plastique et du boulon de connexion

Étapes 1-2 : Alignez l'insert en plastique avec le trou de montage et enfoncez-le jusqu'à ce qu'il affleure complètement la surface. Si vous n'y parvenez pas, desserrez le boulon dans le sens inverse des aiguilles d'une montre ou retirez-le complètement de l'insert en plastique, puis réessayez.

Étapes 3-4 : Une fois l'insert en plastique en place, serrez le boulon dans le sens des aiguilles d'une montre à l'aide d'un tournevis jusqu'à ce que les filetages métalliques soient entièrement masqués.

ES - Instalación del inserto de plástico y el perno conector

Paso 1-2: Alinee el inserto de plástico con el orificio de montaje y presiónelo/golpéelo suavemente hasta que quede completamente al ras de la superficie. Si no puede presionarlo, afloje el perno en sentido antihorario o retírelo completamente del inserto de plástico y vuelva a intentarlo.

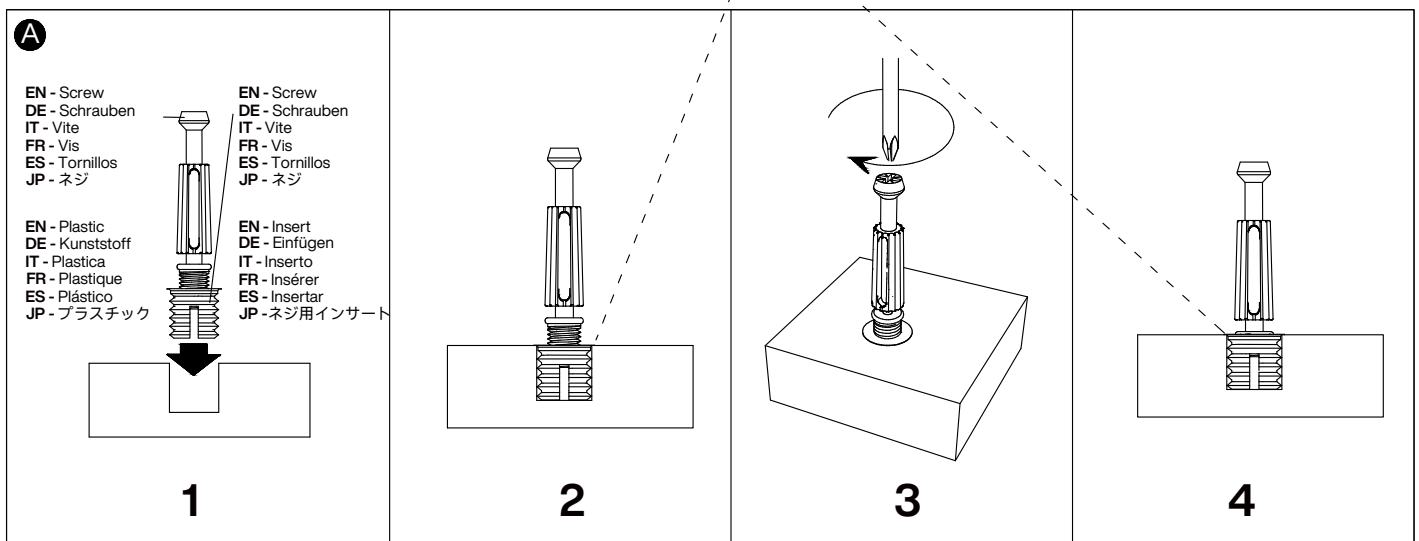
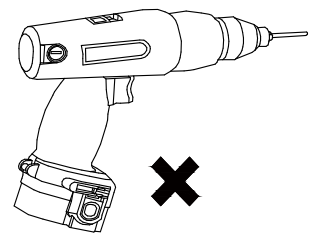
Paso 3-4: Después de presionar el inserto de plástico en su lugar, apriete el perno en sentido horario con un destornillador hasta que las roscas metálicas queden completamente ocultas.

JP - プラスチックインサートと接続ボルトの取付

ステップ1-2: プラスチックインサートを取り付け穴に合わせ、表面と完全に平らになるまで押し込む/軽く叩いて埋め込みます。押し込めない場合は、ボルトを反時計回りに緩めるか、プラスチックインサートから完全に外して再試行してください。

ステップ3-4: プラスチックインサートが埋め込まれた後、ドライバーでボルトを時計回りに締め、金属スレッドが完全に隠れるまでしっかり固定します。

EN - No gap
DE - Ohne Lücke
IT - Nessuna lacuna
FR - Pas d'écart
ES - Sin hueco
JP - 隙間なし



EN - Lock the Eccentric Cam

Step 1-2: Ensure the connector bolt is fully seated in the hole. Align the cam arrow with the bolt centerline.

Step 3: Rotate the cam head clockwise with a manual screwdriver until fully locked. Please do not use power tools – overtightening may strip components.

DE - Exzenterriegel verriegeln

Schritt 1-2: Stellen Sie sicher, dass der Verbindungsbolzen vollständig in der Bohrung sitzt. Richten Sie den Pfeil am Exzenter auf die Mittellinie des Bolzens aus.

Schritt 3: Drehen Sie den Exzenterkopf mit einem Handschraubendreher im Uhrzeigersinn, bis er vollständig verriegelt ist. Keinesfalls elektrische Werkzeuge verwenden – Überanziehen kann die Komponenten beschädigen.

IT - Bloccare la camma eccentrica

Passaggi 1-2: Assicurarsi che il bullone di collegamento sia completamente inserito nel foro. Allineare la freccia della camma con la linea centrale del bullone.

Passaggi 3: Ruotare la testa della camma in senso orario con un cacciavite manuale fino a quando non è completamente bloccata. Non utilizzare utensili elettrici: un serraggio eccessivo potrebbe danneggiare i componenti.

FR - Verrouillez la came excentrique

Étapes 1-2 : Assurez-vous que le boulon de connexion est bien en place dans le trou. Alignez la flèche de la came avec l'axe du boulon.

Étape 3 : Tournez la tête de came dans le sens des aiguilles d'une montre à l'aide d'un tournevis manuel jusqu'à ce qu'elle soit complètement verrouillée. N'utilisez pas d'outils électriques ; un serrage excessif pourrait endommager les composants.

ES - Bloqueo la leva excéntrica

Paso 1-2: Asegúrese de que el perno conector esté completamente asentado en el orificio. Alinee la flecha de la leva con la línea central del perno.

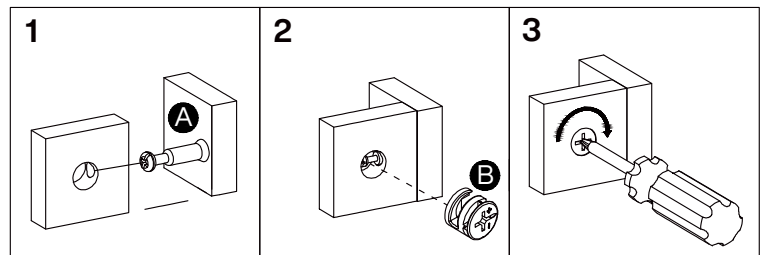
Paso 3: Gire la cabeza de la leva en sentido horario con un destornillador manual hasta que esté completamente bloqueado. No utilice herramientas eléctricas; apretar demasiado puede dañar los componentes.

JP: 偏心カムのロック

ステップ1-2: 接続ボルトが穴に完全に嵌まっていることを確認し、カムの矢印がボルト中心線と合うように調整してください。

ステップ3: 手動ドライバーでカム頭部を時計回りに回転させ、完全にロックされるまで締め付けてください。

※パワーツールは使用しないでください-過締めにより部品が破損する可能性があります。



EN - Please split component "P" into "P-1" and "P-2" before assembling the slide and then proceed to the next step of assembly.

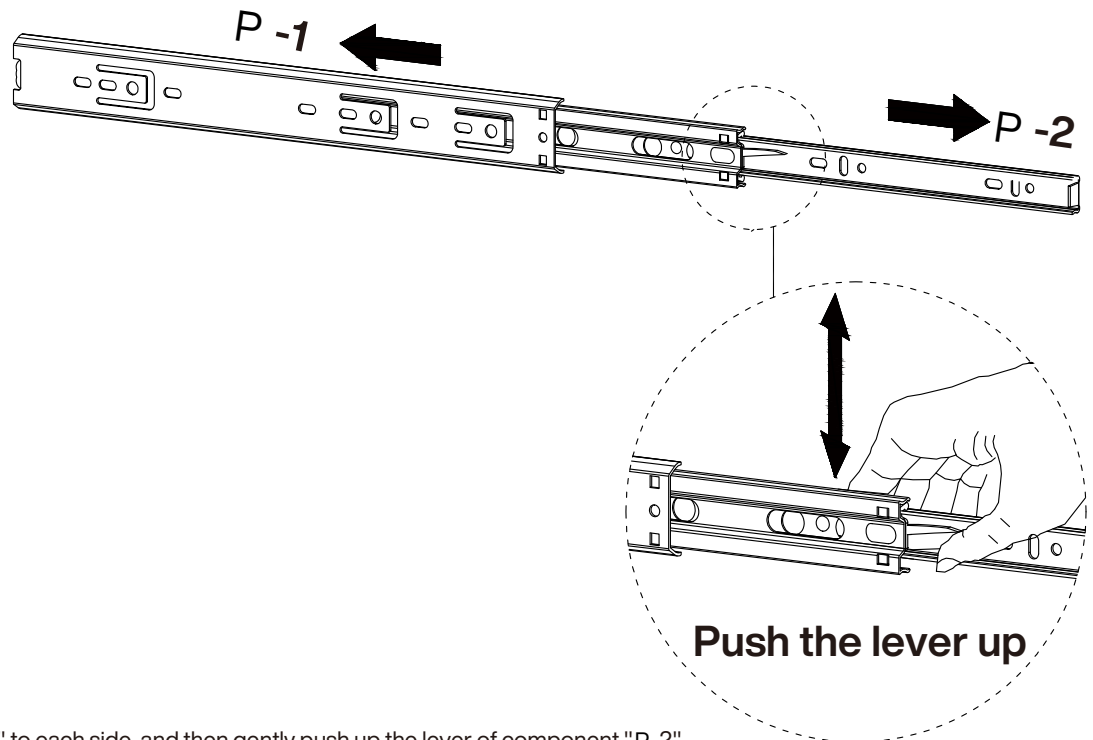
DE - Bitte teilen Sie die Komponente "P" vor dem Zusammenbau der Schiene in "P-1" und "P-2" und fahren Sie dann mit dem nächsten Montageschritt fort.

IT - Si prega di separare il componente "P" in "P-1" e "P-2" prima di assemblare la guida, per poi procedere alla fase successiva del montaggio.

FR - Veuillez diviser le composant «P» en «P-1» et «P-2» avant d'assembler la glissière, puis passez à l'étape suivante de l'assemblage.

ES - Divida el componente "P" en "P-1" y "P-2" antes de ensamblar la corredera y luego continúe con el siguiente paso Push the lever up 2: Split component "P-1" and "P-2" del ensamblaje.

JP - スライドの組み立て前に、部品「P」を「P-1」と「P-2」に分割し、その後次の組み立てステップに進んでください。



EN - 1: Pull apart component "P" to each side, and then gently push up the lever of component "P-2"

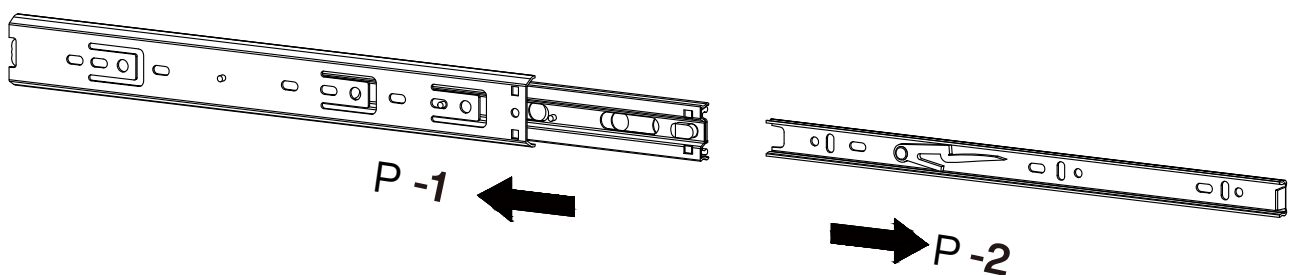
DE - 1: Ziehen Sie die Komponente "P" seitlich auseinander und drücken Sie anschließend den Hebel der Komponente "P-2" sanft nach oben.

IT - 1: Tirare i due lati del componente "P" in direzioni opposte per separarli, poi sollevare delicatamente la leva del componente "P-2".

FR - 1: Séparez le composant «P» de chaque côté, puis poussez doucement le levier du composant «P-2» vers le haut

ES - 1: Separe el componente "P" hacia cada lado y luego empuje suavemente hacia arriba la palanca del componente "P-2".

JP - 1: 部品「P」を両側に引き分け、その後部品「P-2」のレバーを軽く上に押し上げてください。



EN - 2: Split component "P-1" and "P-2"

DE - 2: Komponenten "P-1" und "P-2" trennen

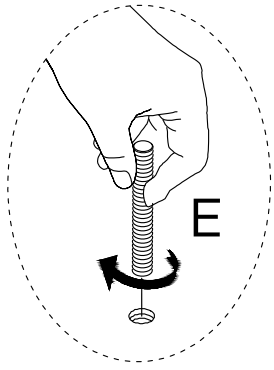
IT - 2: Separare i componenti "P-1" e "P-2"

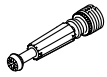

FR - 2: Composant divisé «P-1» et «P-2»

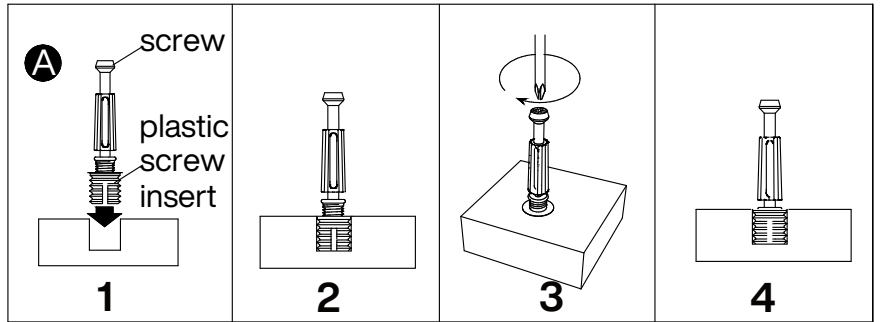
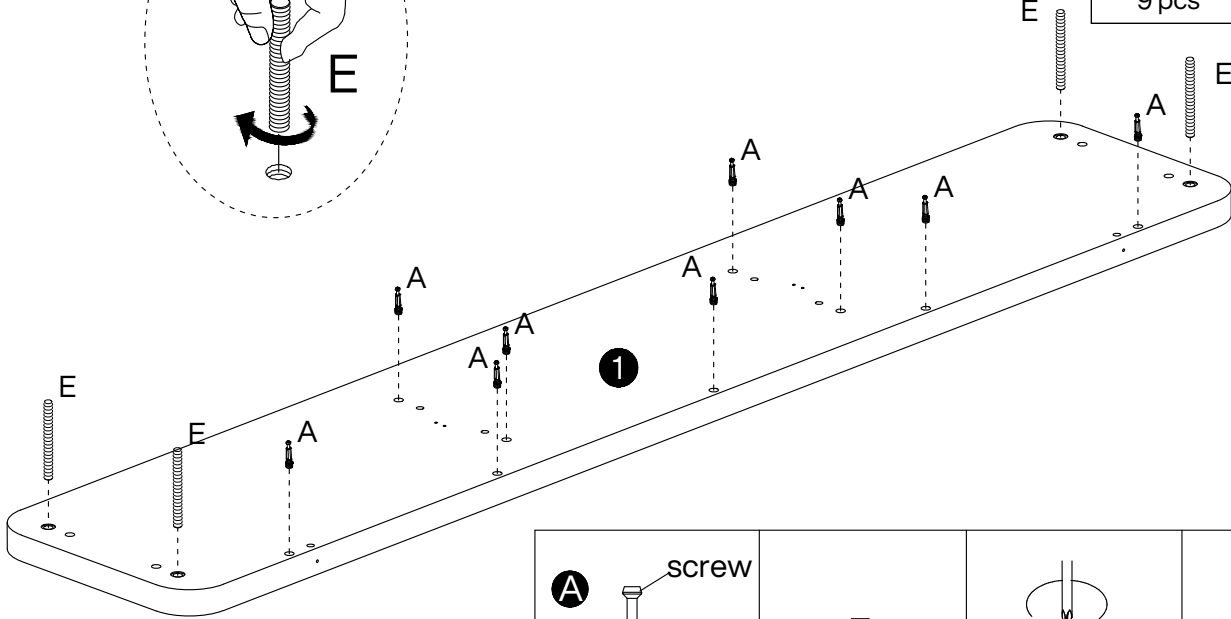
ES - 2: Dividir los componentes "P-1" y "P-2"

JP - 2: 部品「P-1」と「P-2」を分割してください

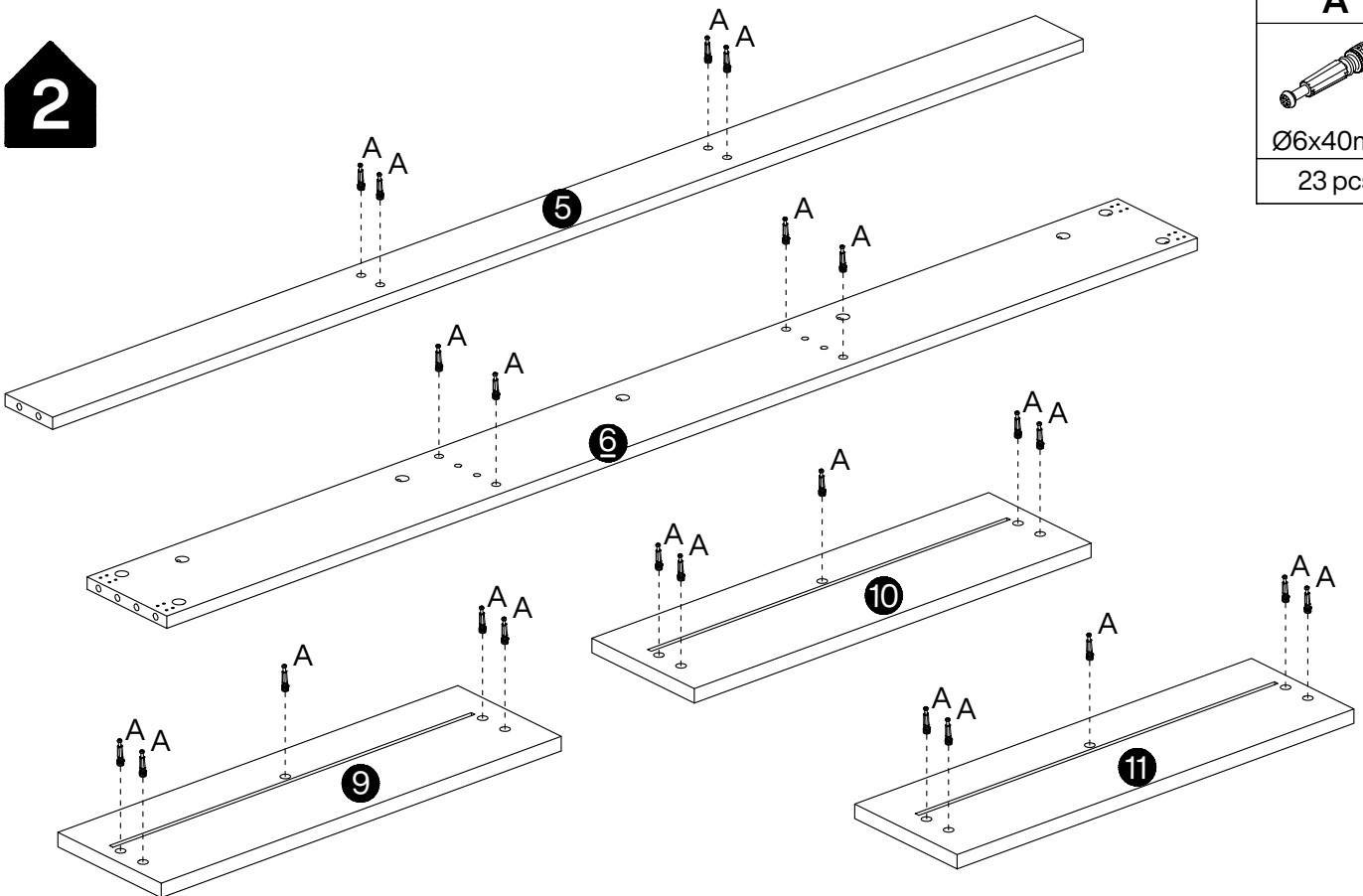
1

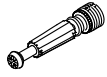


A	E
	
Ø6x40mm	M8x70mm
9 pcs	4 pcs

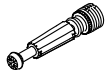



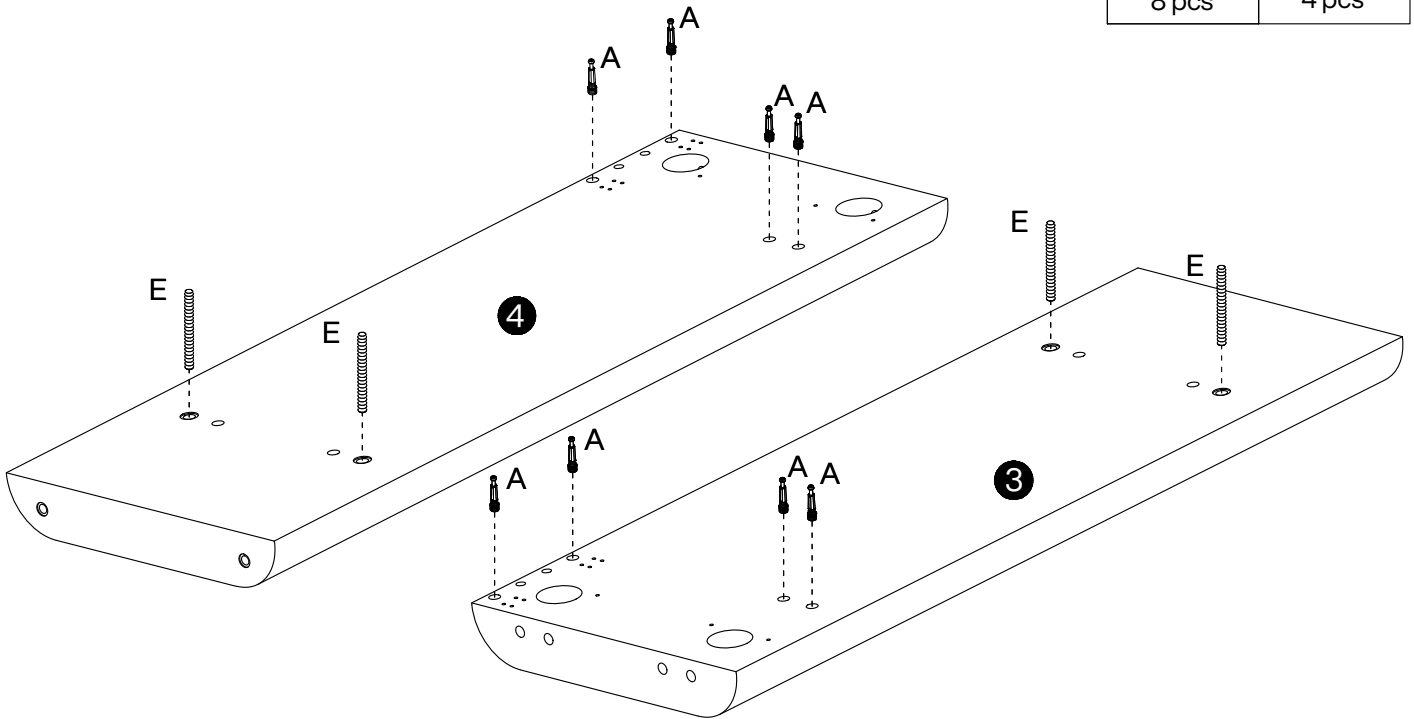
2



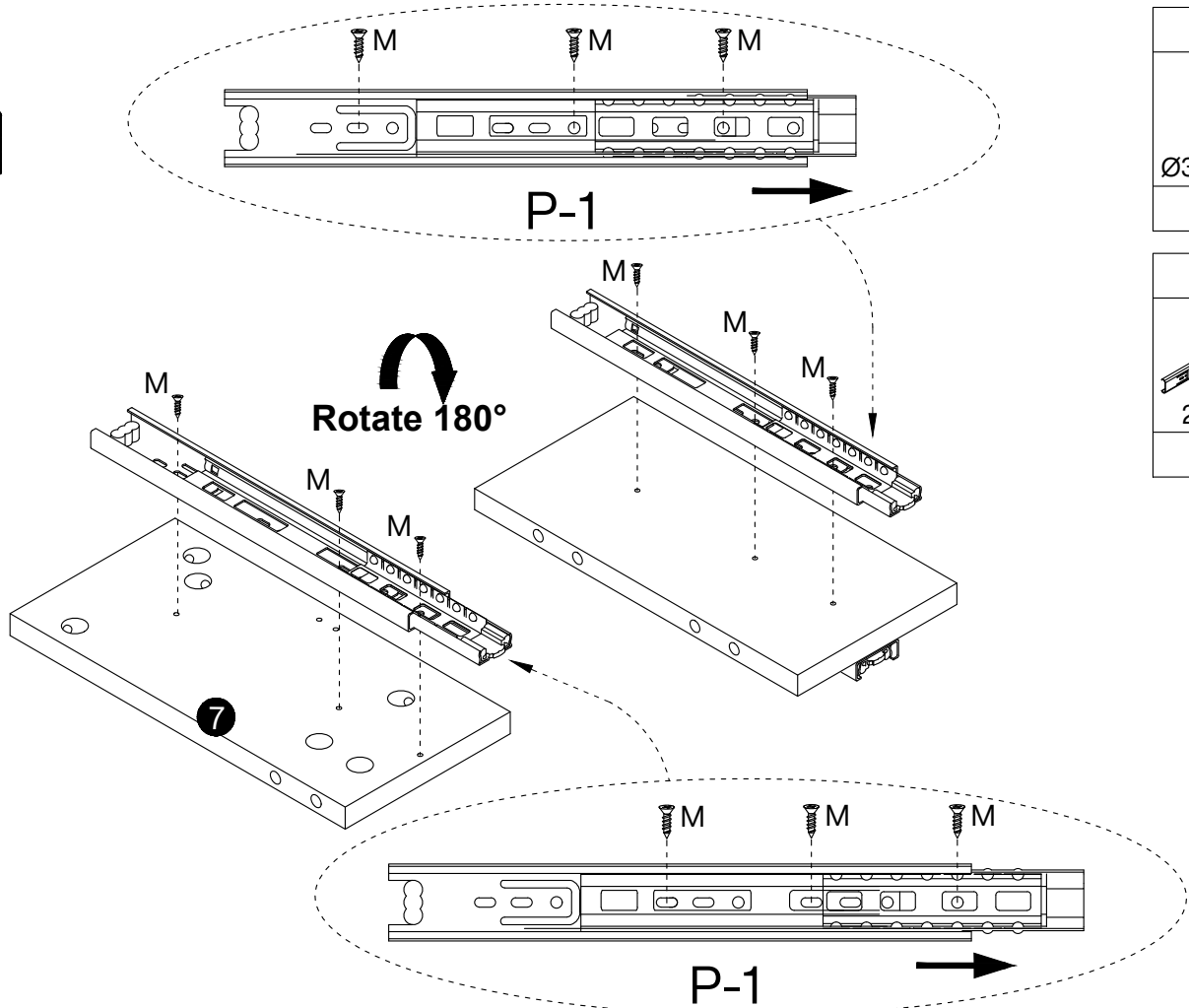
A

Ø6x40mm
23 pcs


3

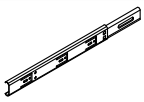
A	E
	
Ø6x40mm	M8x70mm
8 pcs	4 pcs



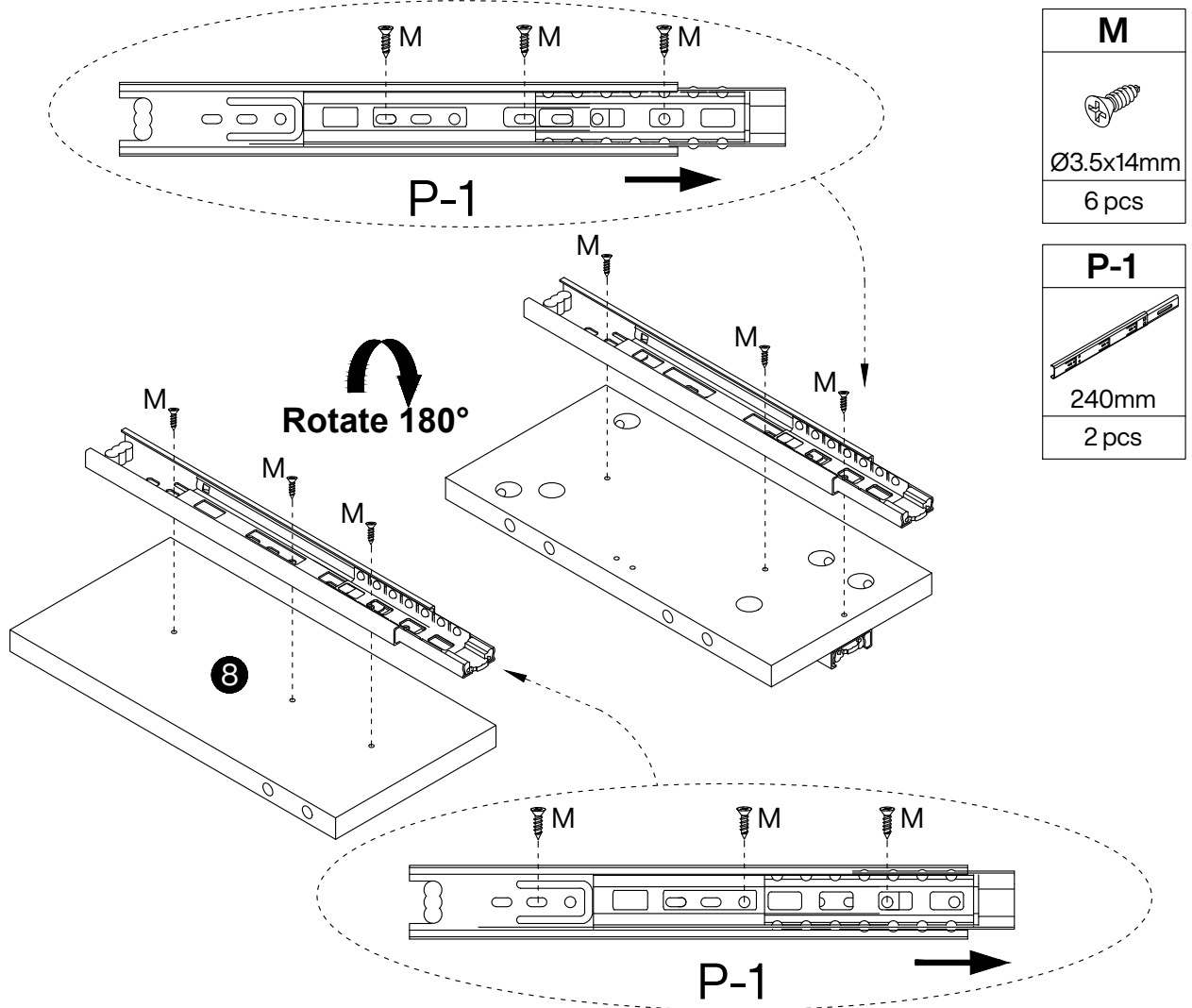
4




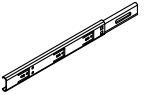
M

Ø3.5x14mm
6 pcs

P-1

240mm
2 pcs

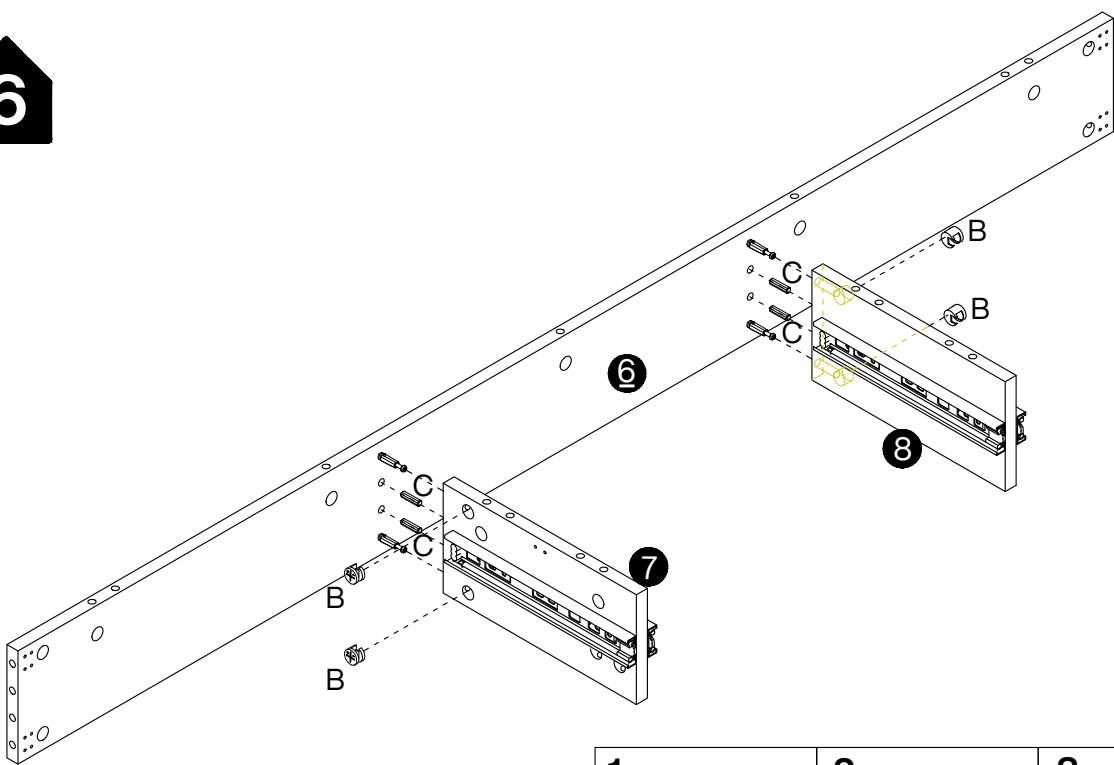
5




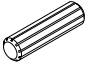
M

Ø3.5x14mm
6 pcs

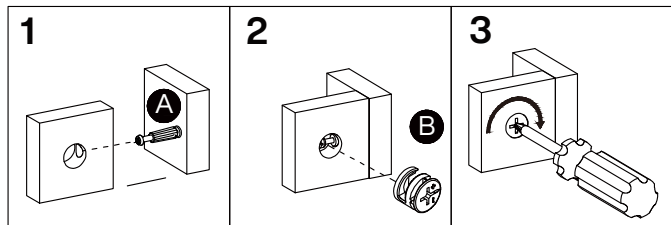
P-1

240mm
2 pcs

6

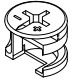


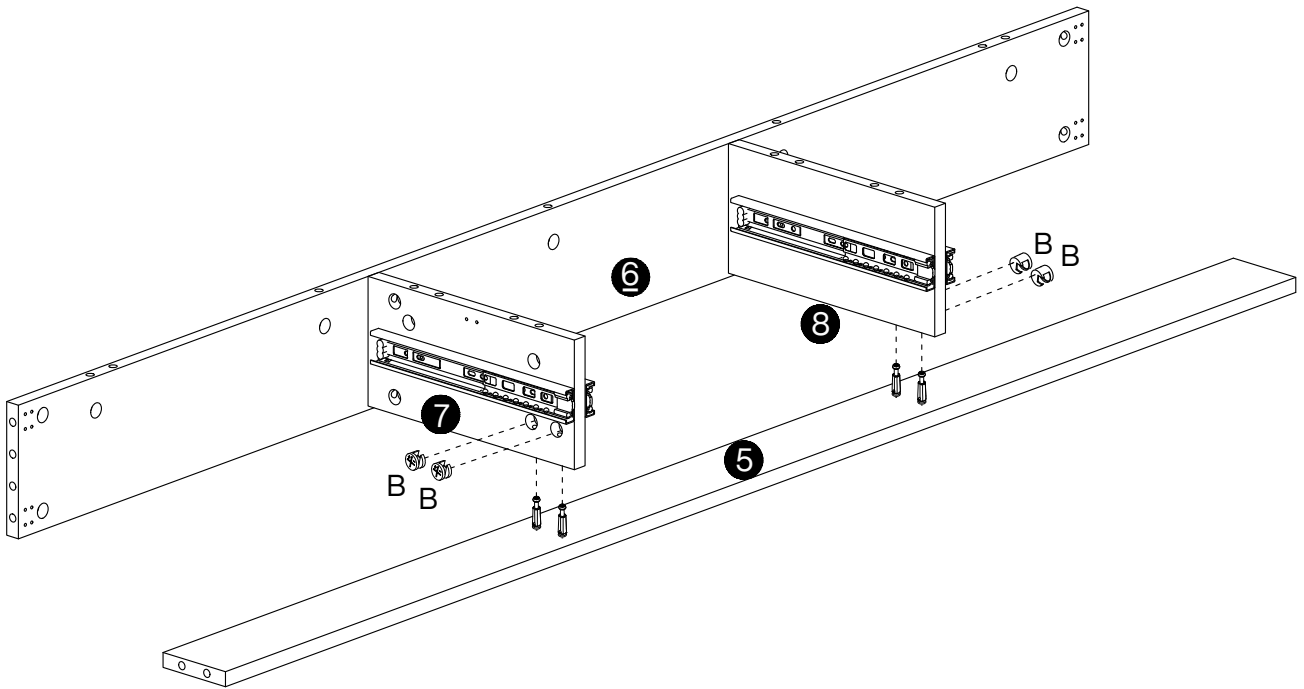
B

Ø15x12mm
4 pcs

C

Ø8x30mm
4 pcs

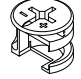
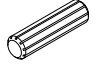


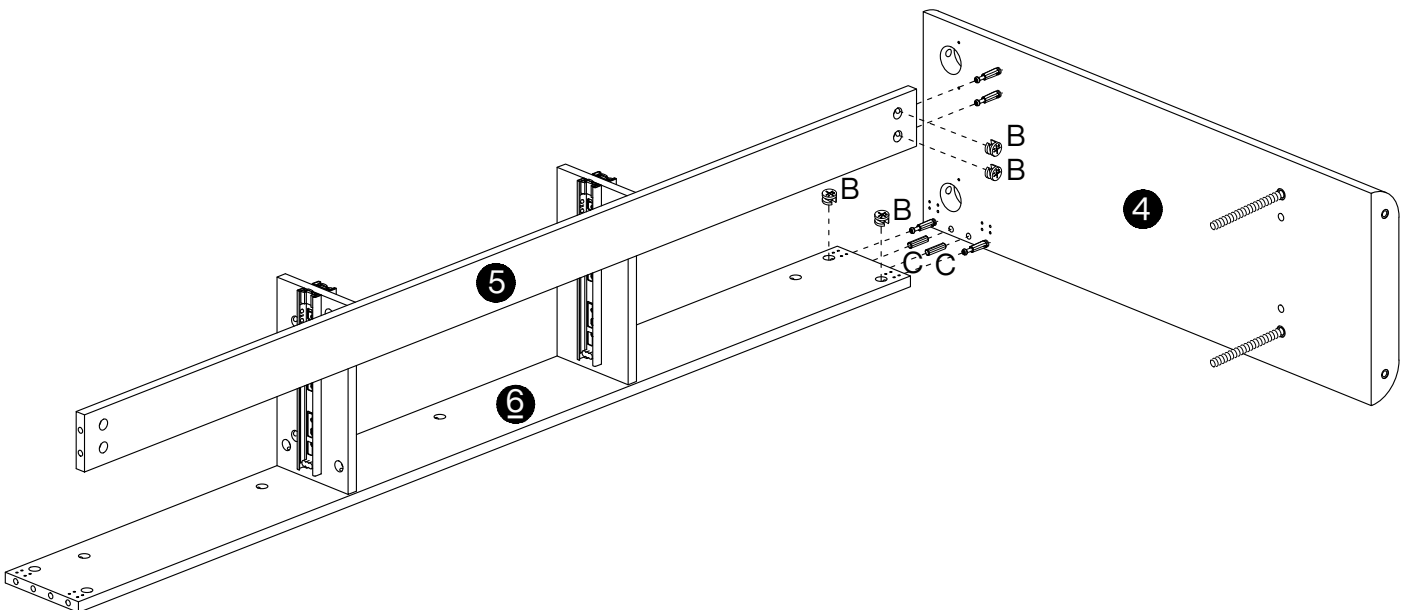
7

B

Ø15x12mm
4 pcs

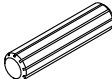
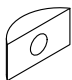


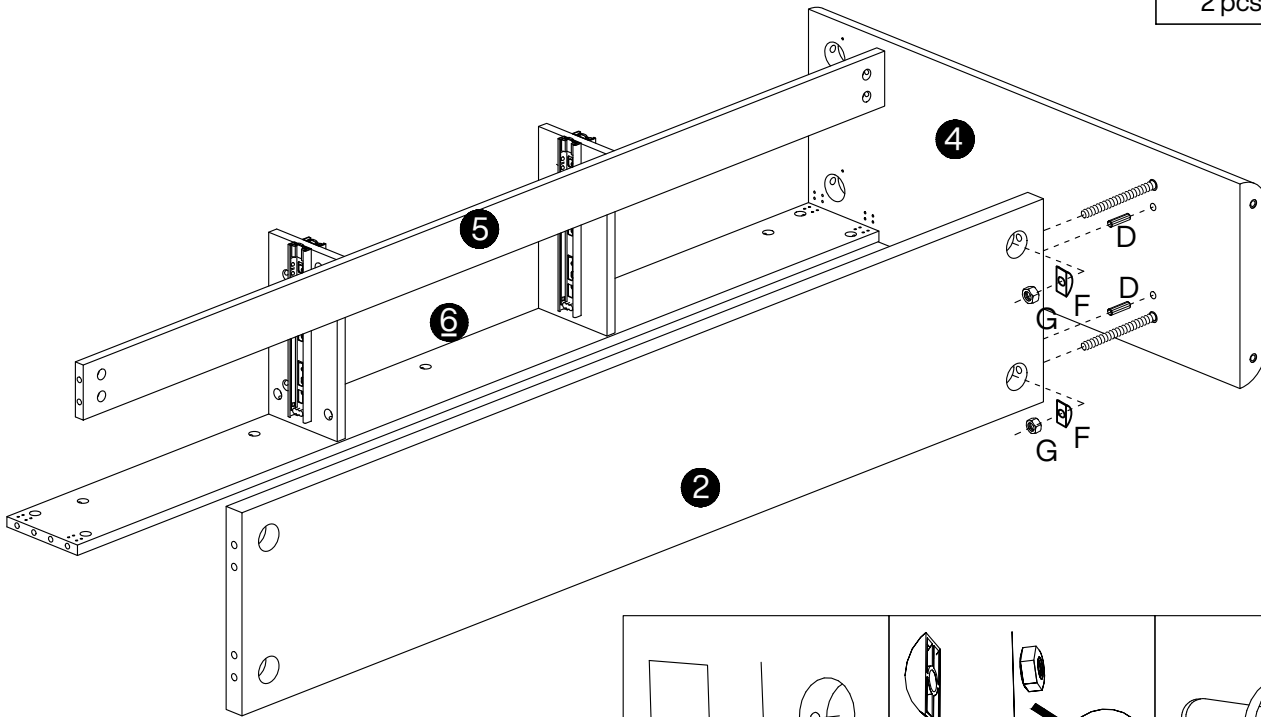
8


B	C
	
Ø15x12mm	Ø8x30mm
4 pcs	2 pcs




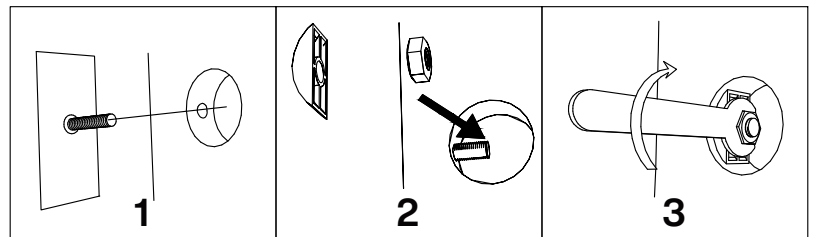
9

D	F
	
Ø10x40mm	
2 pcs	2 pcs

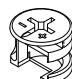
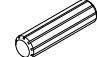
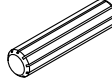
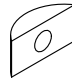




G

M8
2 pcs

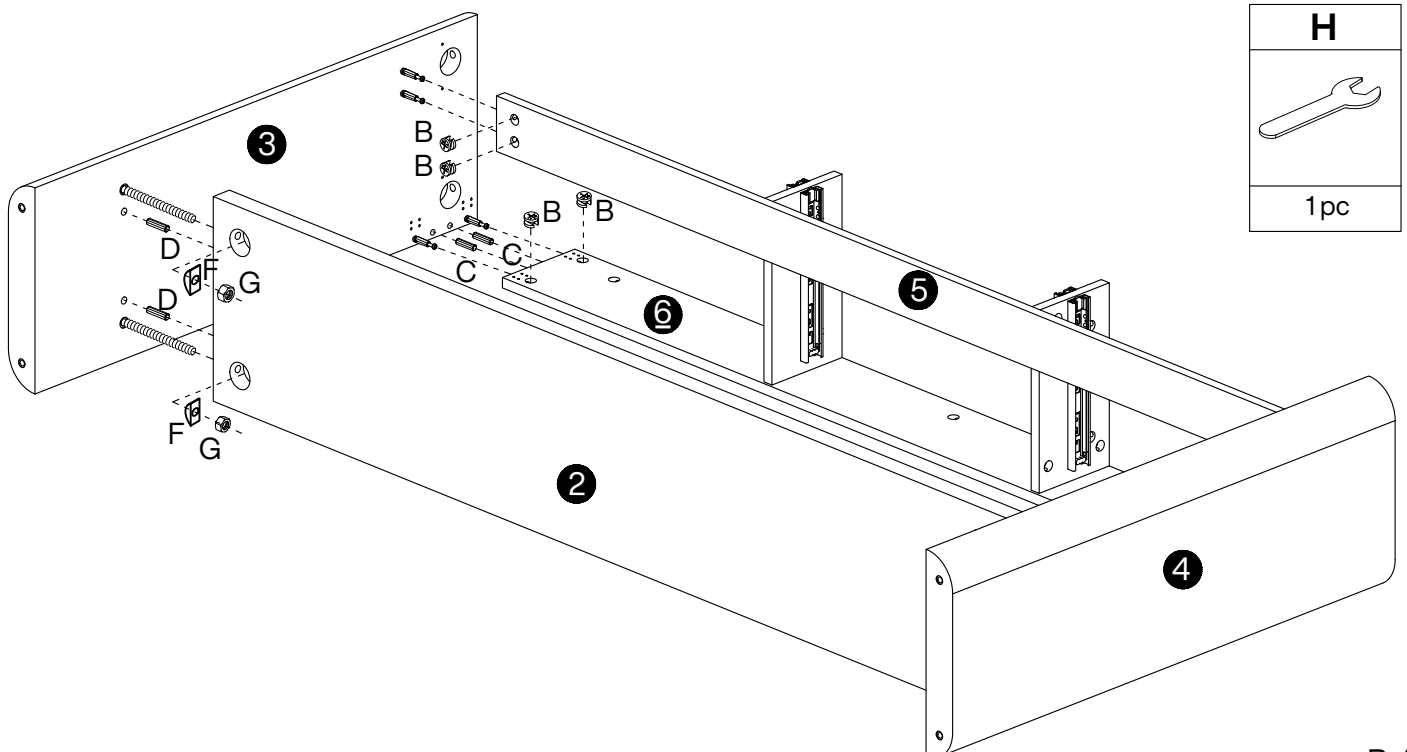
H

1 pc



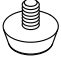
10

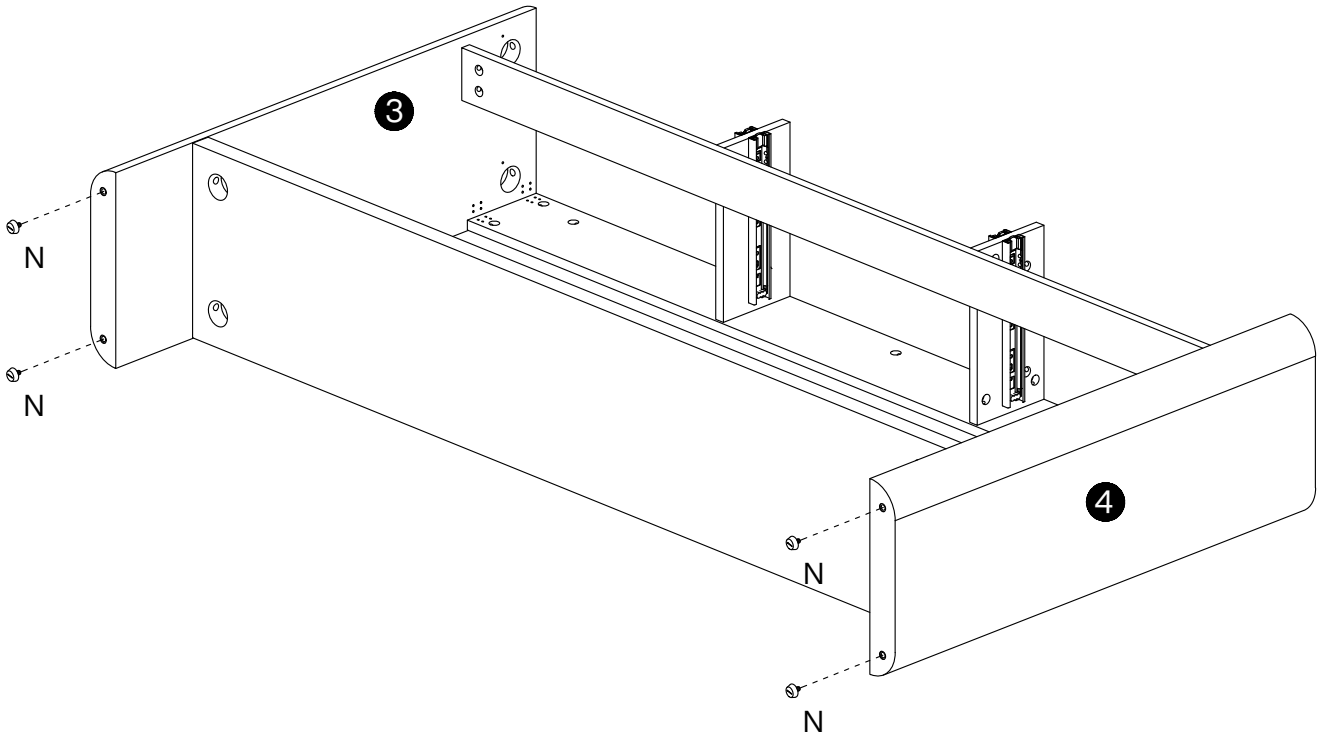
B	C	D	F	G
				
Ø15x12mm	Ø8x30mm	Ø10x40mm		M8
4 pcs	2 pcs	2 pcs	2 pcs	2 pcs

H

1 pc

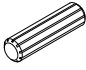
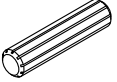


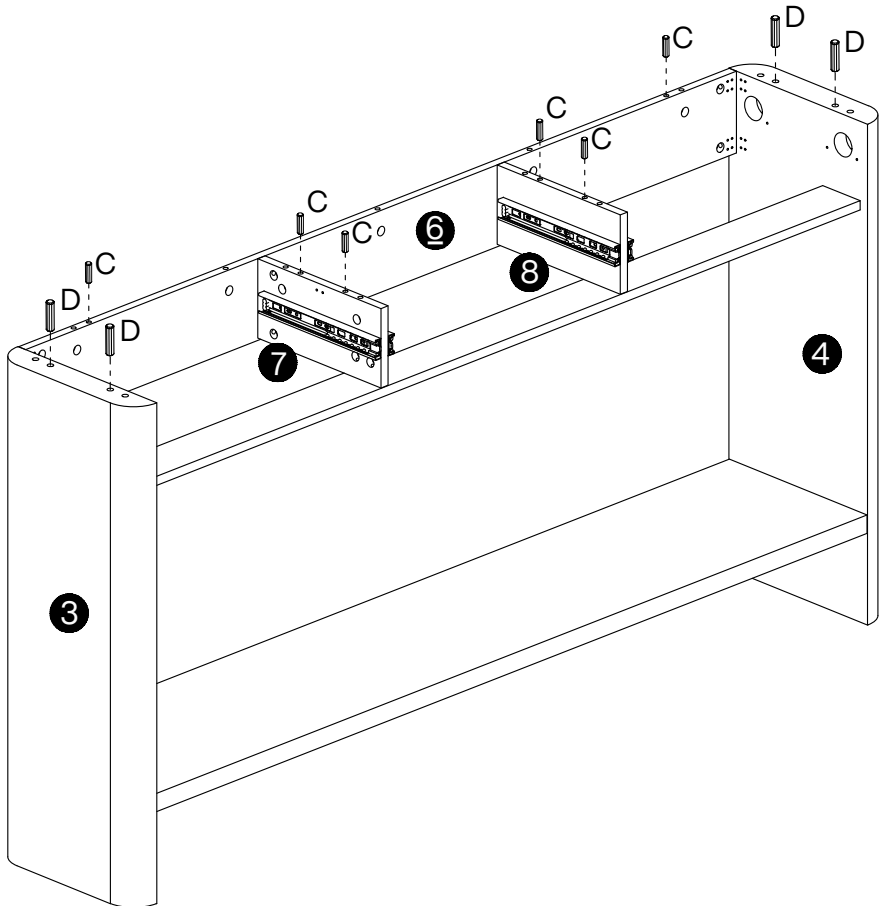
11

N

M6x15mm
4 pcs

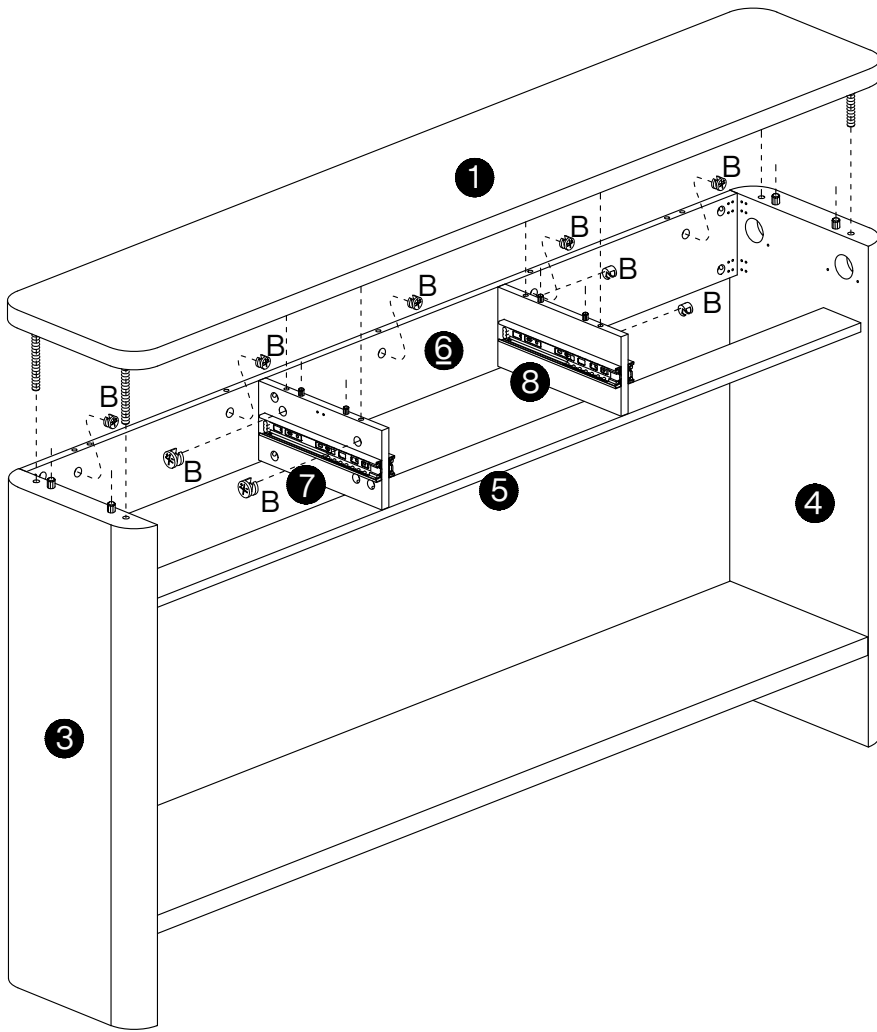


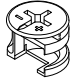
12

C	D
	
Ø8x30mm	Ø10x40mm
6 pcs	4 pcs

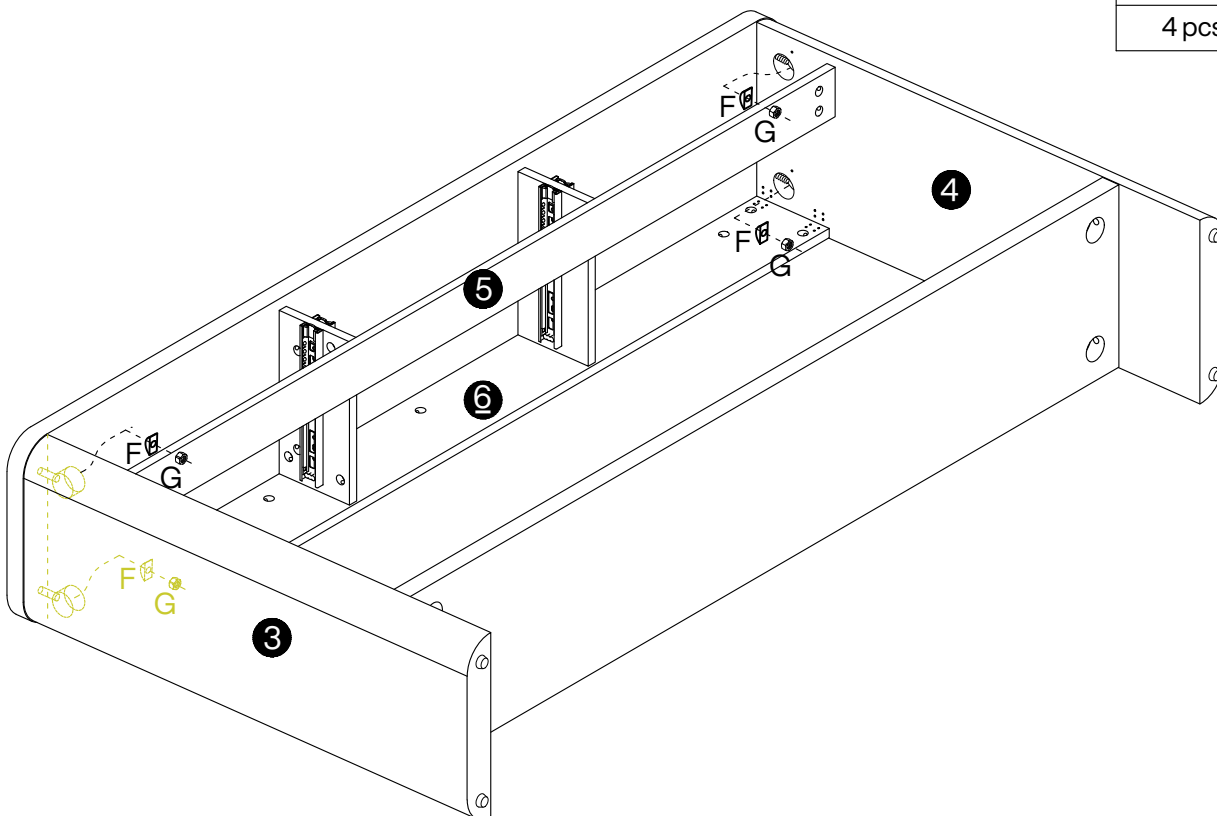


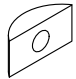

13




B

Ø15x12mm
9 pcs

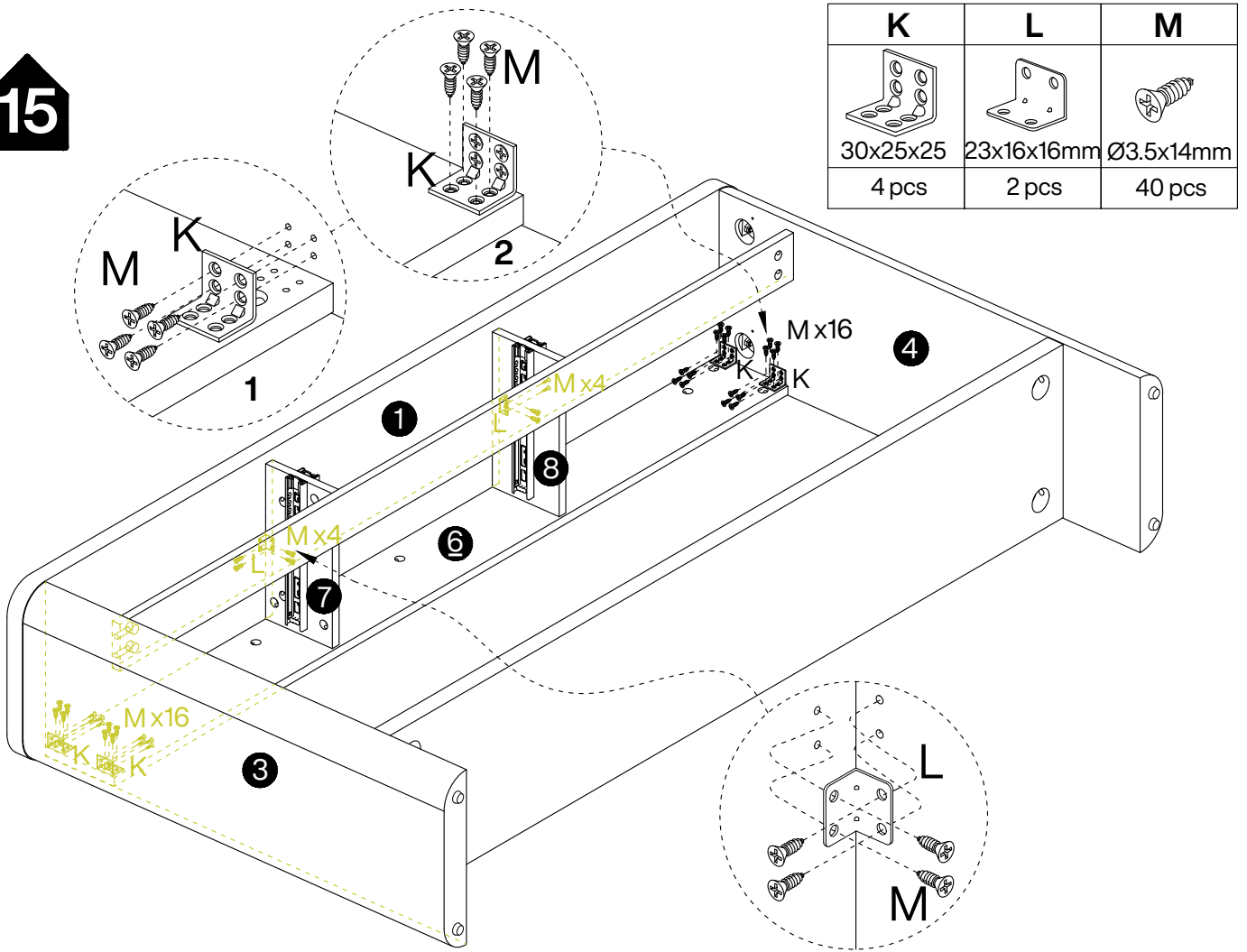
14



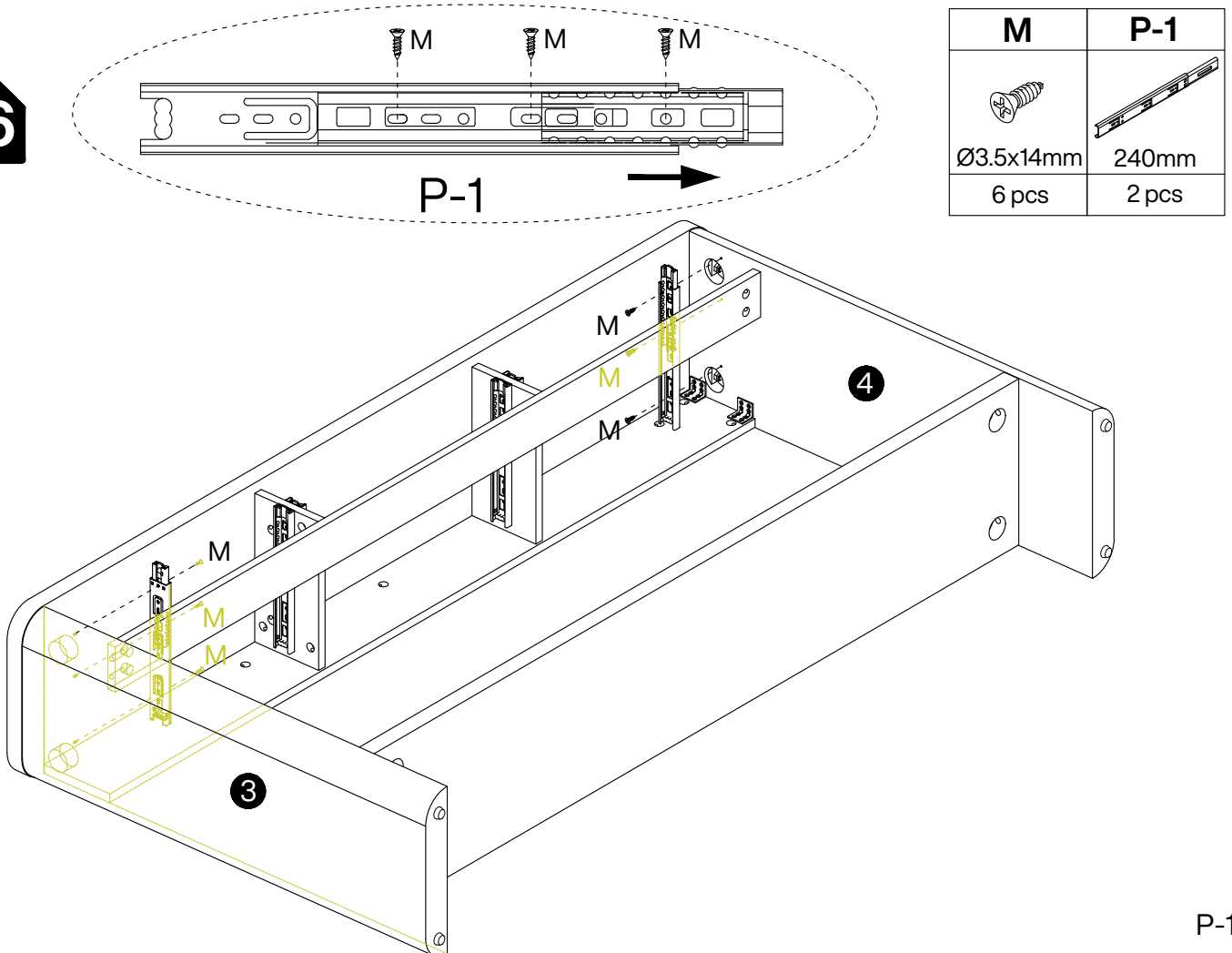
F	G
	
4 pcs	M8 4 pcs

H

1 pc

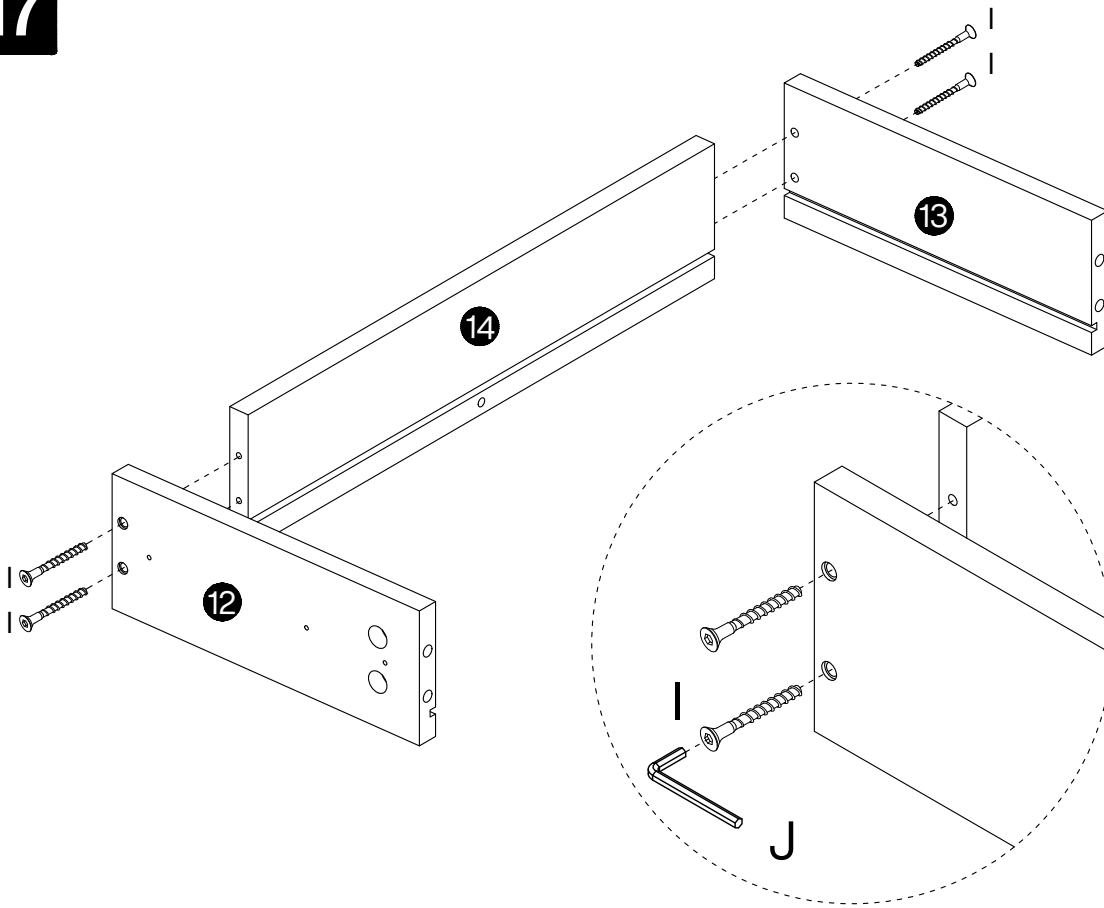
15

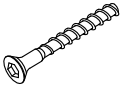


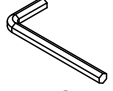
16



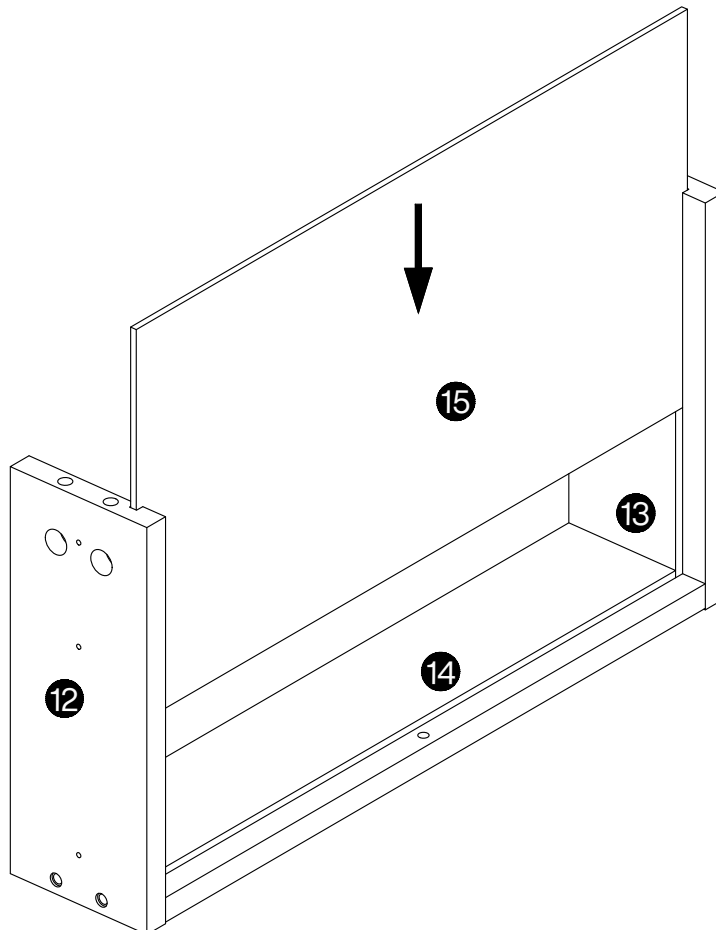
17



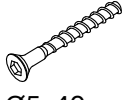

I

Ø5x40mm
12 pcs

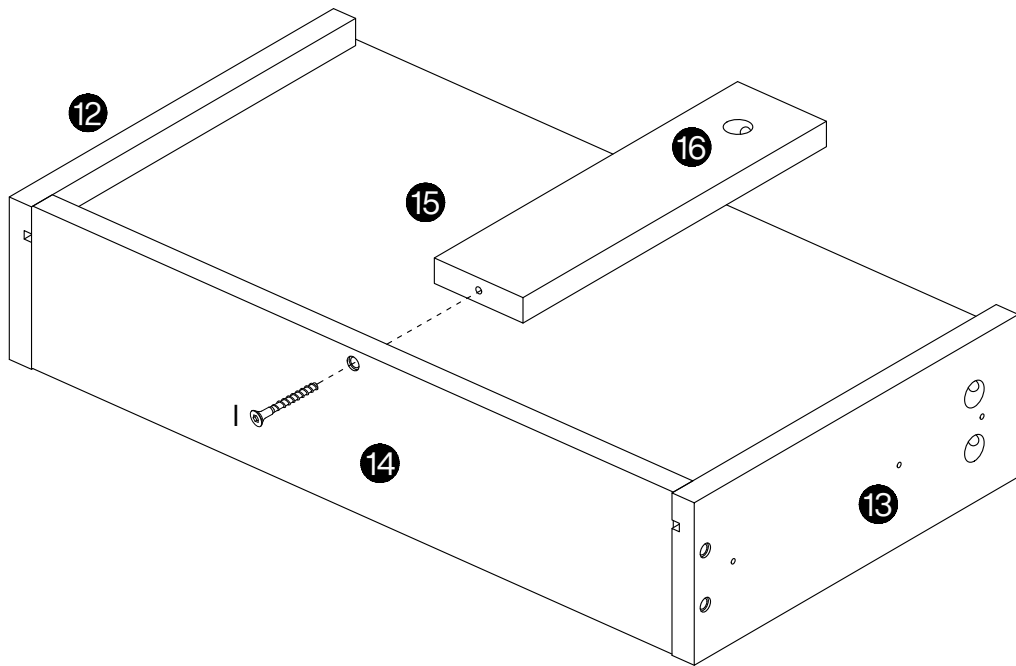
J

M3
1 pc

18



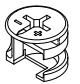
19

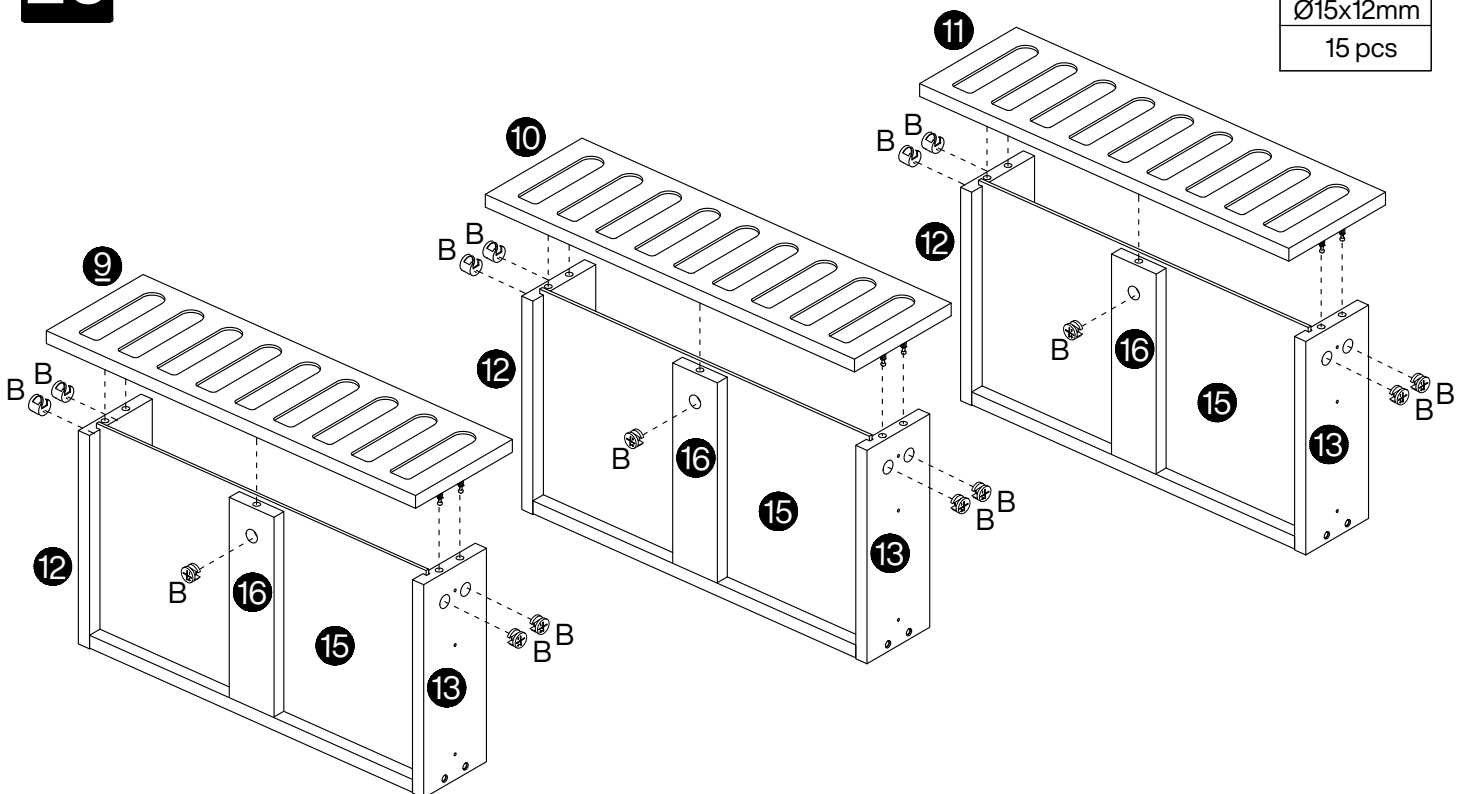
I	J
	
Ø5x40mm	M3
3 pcs	1 pc



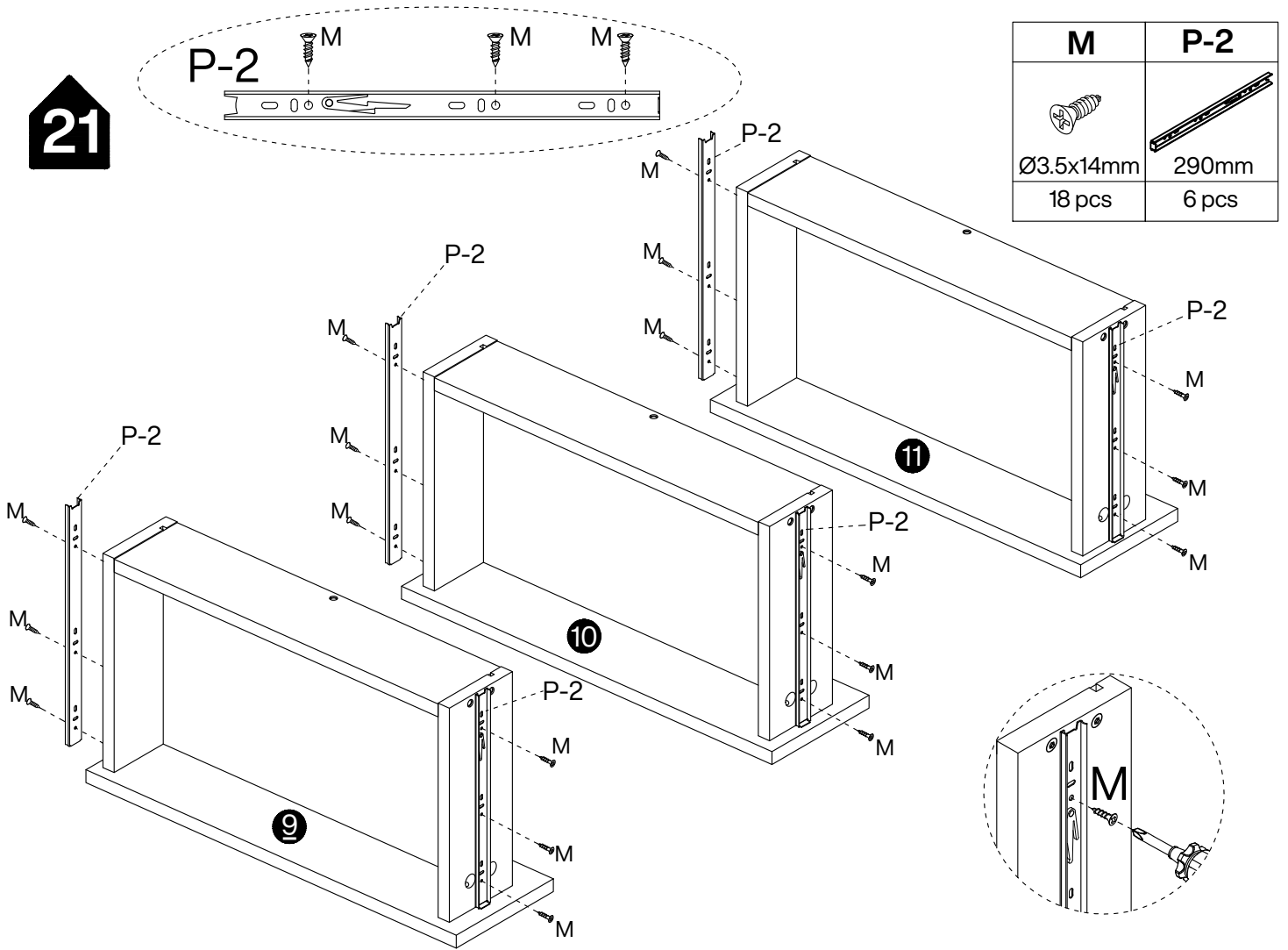
x3

20

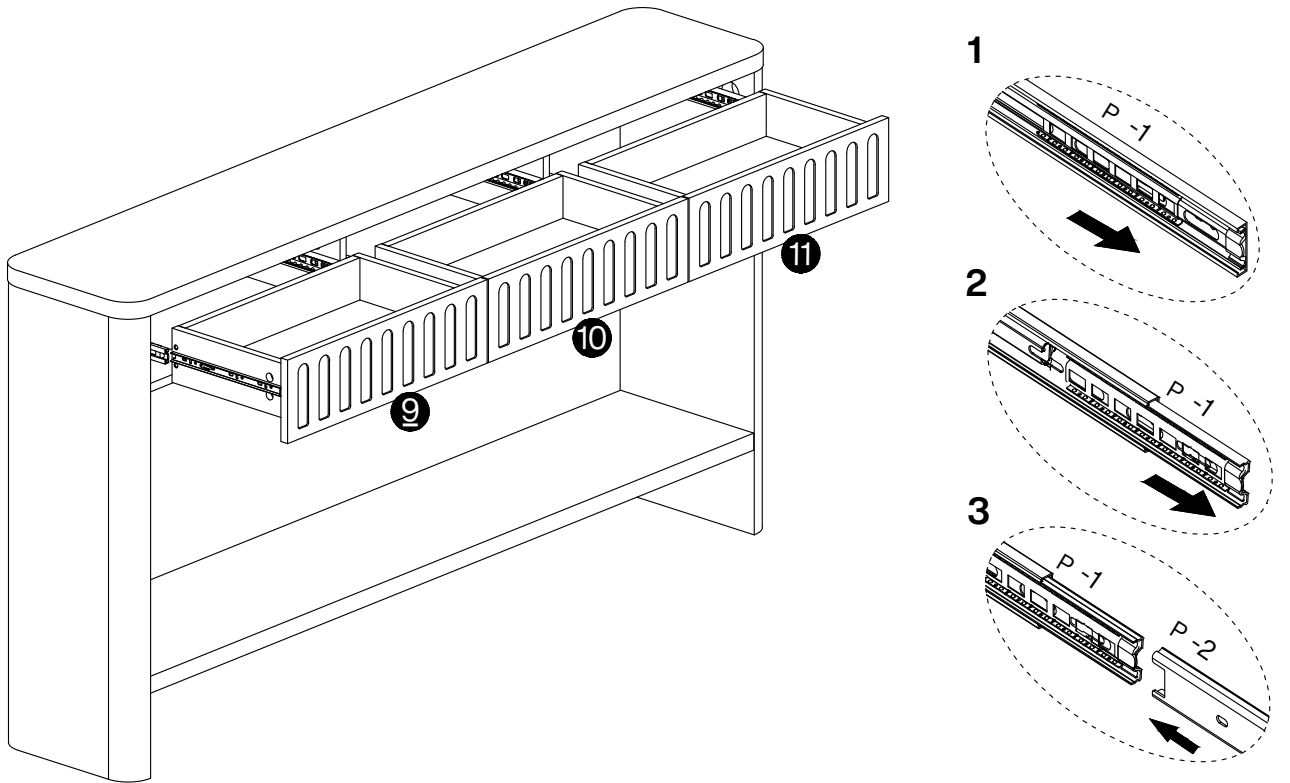
B

Ø15x12mm
15 pcs



21



22



EN - Before installation, slide the inner iron pieces of #P-1 to the outermost side. Then align it with #P-2 and gently push it inward to complete the slide installation.

DE - Schieben Sie die inneren Eisenstücke von #P-1 bis zur äußersten Position. Richten Sie sie anschließend an #P-2 aus und drücken Sie sie sanft nach innen, um die

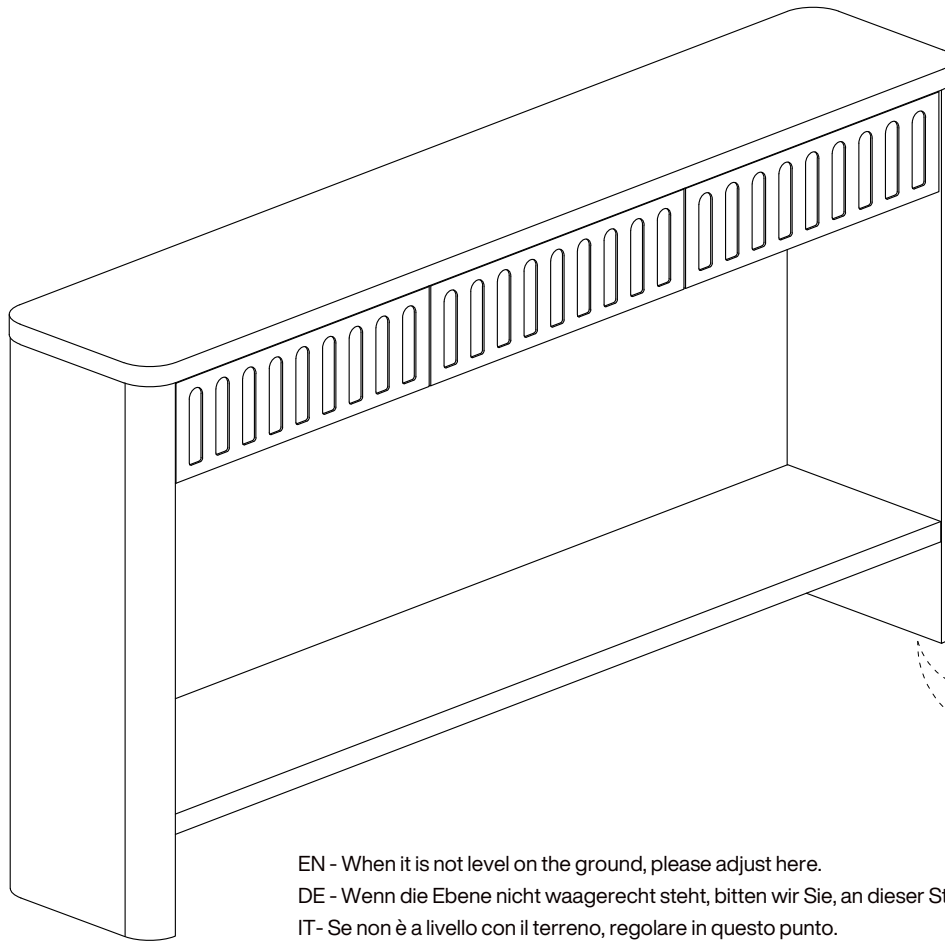
IT - Prima dell'installazione, far scorrere le piastre metalliche interne di #P-1 verso la posizione più esterna. Quindi, allinearla con #P-2 e spingerla delicatamente verso l'interno per completare il montaggio della guida.

FR - Avant l'installation, faites glisser les pièces métalliques intérieures du n° P-1 vers l'extérieur. Alignez-les ensuite avec le n° P-2 et poussez-les délicatement vers l'intérieur

ES - Antes de la instalación, deslice las piezas de hierro interiores del n.º P-1 hacia el extremo exterior. Luego, alinéelas con el n.º P-2 y empújelas suavemente hacia adentro

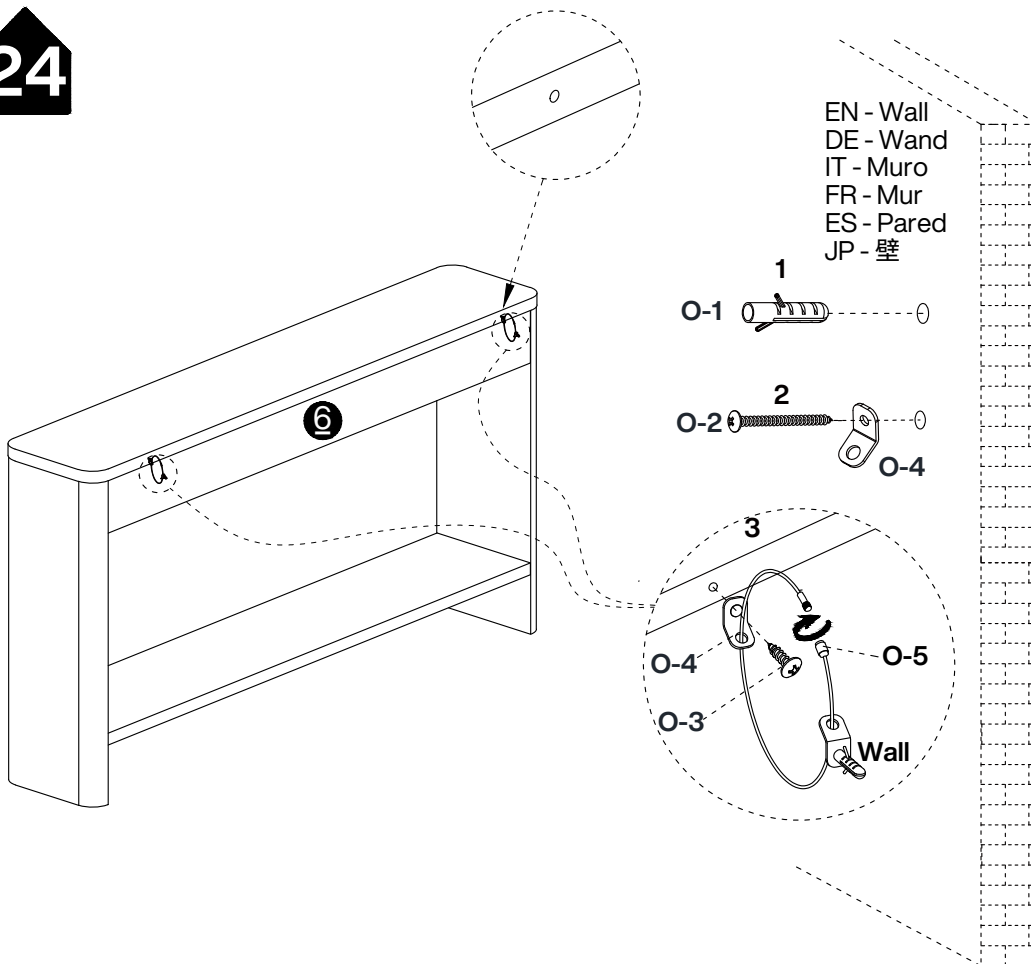
JP - 取付け前に、#P-1の内側の金属片を一番外側までスライドさせてください。その後#P-2に合わせて、内側に軽く押し込み、スライド取付けを完了させてください。

23





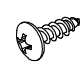

EN - When it is not level on the ground, please adjust here.
 DE - Wenn die Ebene nicht waagrecht steht, bitten wir Sie, an dieser Stelle nachjustieren.
 IT - Se non è a livello con il terreno, regolare in questo punto.
 FR - Lorsqu'il n'est pas de niveau sur le sol, veuillez ajuster ici.
 ES - Si no está nivelado con el suelo, ajústelo aquí.
 JP - 設置面が平らでない場合は、こちらで調整してください。らでない場合は、こちらで調整してください。


24



EN - Wall
 DE - Wand
 IT - Muro
 FR - Mur
 ES - Pared
 JP - 壁

O-1	O-2
	
2 pcs	2 pcs

O-3	O-4
	
Ø4×15 mm 2 pcs	4 pcs

O-5

2 pcs

